

ERF3869SOW
ERF3869SOX



FI Jääkaappi
NO Kjøleskap
SV Kylskåp

Käyttöohje 2
Bruksanvisning 24
Bruksanvisning 45



SISÄLTÖ

1. TURVALLISUUSTIEDOT.....	3
2. TURVALLISUUSOHJEET.....	4
3. KÄYTTÖ.....	6
4. PÄIVITTÄINEN KÄYTTÖ.....	9
5. VIHJEITÄ JA NEUVOJA.....	10
6. HOITO JA PUHDISTUS.....	11
7. VIANMÄÄRITYS.....	13
8. ASENNUS.....	17
9. ÄÄNET.....	21
10. TEKNISET TIEDOT.....	22

SINUN PARHAAKSESI

Kiitämme teitä Electrolux-laitteen hankinnasta. Olette valinneet tuotteen, joka perustuu vuosikymmenien aikana saatuun kokemukseen ja innovaatioon. Kekseliäs ja tyylikäs laite, joka on suunniteltu teitä ajatellen. Laitetta käyttäessänne voitte olla aina varma erinomaisista tuloksista. Tervetuloa Electroluxiin.

Vieraile verkkosivullamme:



Saadaksesi käyttöön liittyviä neuvoja, esitteitä, vianmääritysohjeita ja huolto-ohjeita:

www.electrolux.com/webselfservice



Tuotteen rekisteröimiseksi parempaa huoltoa varten:

www.registerelectrolux.com



Ostaaksesi laitteesi lisävarusteita, kulutusosia ja alkuperäisiä varaosia:

www.electrolux.com/shop

ASIAKASPALVELU JA HUOLTO

Suosittellemme alkuperäisten varaosien käyttöä. Pidä seuraavat tiedot saatavilla ottaessasi yhteyttä valtuutettuun huoltoliikkeeseemme. Malli, tuotenumero, sarjanumero. Kyseiset tiedot löytyvät laitteen arvokilvestä.



Varoitukset/huomautukset ja turvallisuusohjeet



Yleisohjeet ja vinkit



Ympäristönsuojeluohjeita

Oikeus muutoksiin pidätetään.

1. ⚠️ TURVALLISUUSTIEDOT

Lue laitteen mukana toimitetut ohjeet ennen laitteen asennusta ja käyttöä. Valmistaja ei ota vastuuta henkilö- tai omaisuusvahingoista, jotka aiheutuvat laitteen virheellisestä asennuksesta tai käytöstä. Pidä ohjeet aina laitteen mukana tulevia käyttökertoja varten.

1.1 Lasten ja taitamattomien henkilöiden turvallisuus

- Vähintään 8 vuotta täyttäneet lapset ja sellaiset henkilöt, joiden fyysiset, sensoriset tai henkiset kyvyt eivät ole tähän riittäviä tai joilla ei ole laitteen tuntemusta tai kokemusta sen käytöstä, saavat käyttää tätä laitetta ainoastaan silloin, kun heidän turvallisuudestaan vastaava henkilö valvoo ja ohjaa heitä käyttämään laitetta turvallisesti ja ymmärtämään sen käyttöön liittyvät vaarat.
- Älä anna lasten leikkiä laitteella.
- Lapset eivät saa suorittaa puhdistusta tai huoltoa ilman valvontaa.
- Pidä kaikki pakkausmateriaalit lasten ulottumattomissa.

1.2 Yleiset turvallisuusohjeet

- Laite on tarkoitettu käytettäväksi kotiympäristöissä ja vastaavissa ympäristöissä, kuten:
 - maatalon, henkilöstön keittiöympäristöt liikkeissä, toimistoissa ja muissa työympäristöissä
 - hotellien, motellien ja muiden majatalojen asiakkaiden käyttöympäristöt.
- Pidä kalusteen sisään asennetun laitteen syvennyksen tai kalustekaapin ilmanvaihtoaukot vapaina.
- Älä yritä nopeuttaa sulatusta mekaanisilla tai muilla sellaisilla välineillä, joita valmistaja ei ole neuvonut käyttämään.
- Varo vahingoittamasta jäähdytysputkistoa.

- Älä käytä sähkölaitteita elintarvikkeiden säilytystiloissa, elleivät ne ole valmistajan suosittelemaa tyyppiä.
- Älä käytä vesisuihketta tai höyryä laitteen puhdistamiseen.
- Puhdista laite kostealla pehmeällä liinalla. Käytä vain mietoja puhdistusaineita. Älä käytä hankausainetta, hankaavia pesulappuja, liuottimia tai metalliesineitä.
- Älä säilytä laitteessa räjähtäviä aineita, kuten syttyvien ponneaineiden aerosolipulloja.
- Jos virtajohto vaurioituu, sen saa vaaratilanteiden välttämiseksi vaihtaa vain valmistaja, valtuutettu huoltoliike tai vastaava ammattitaitoinen henkilö.
- Jos laitteessa on jääpalakone tai vesiautomaatti, täytä ne ainoastaan juomavedellä.
- Jos laite vaatii vesiliitäntän, liitä se ainoastaan juomavesiverkostoon.
- Syöttöveden paineen tulee olla välillä (minimi- ja maksimiarvo) 1 bar (0,1 MPa) ja 10 bar (1 MPa)

2. TURVALLISUUSOHJEET

2.1 Asennus



VAROITUS!

Asennuksen saa suorittaa vain ammattitaitoinen henkilö.

- Poista kaikki pakkausmateriaalit.
- Vaurioitunutta laitetta ei saa asentaa tai käyttää.
- Noudata koneen mukana toimitettuja ohjeita.
- Siirrä laitetta aina varoen, sillä se on raskas. Käytä aina suojakäsineitä.
- Varmista, että ilmankierto on hyvä laitteen ympärillä.
- Odoti vähintään 4 tuntia ennen kuin kytket laitteen sähköverkkoon. Täten öljy virtaa takaisin kompressoriin.
- Älä asenna laitetta lämmittimien tai liesien, uunin tai keittotasojen lähelle.
- Laitteen takaosa on asetettava seinää kohden.

- Laitetta ei saa asentaa suoraan auringonvaloon.
- Älä asenna tätä laitetta liian kosteisiin tai kylmiin tiloihin, kuten rakennustelineisiin, autotalliin tai viinikellariin.
- Kun siirrät laitetta, nosta sitä etureunasta, jottet naarmuta lattiaa.

2.2 Sähköliitäntä



VAROITUS!

Tulipalo- ja sähköiskuvaara.

- Laite on kytkettävä maadoitettuun pistorasiaan.
- Varmista, että arvokilven sähkökiedot vastaavat kotitalouden sähköverkon arvoja. Ota muussa tapauksessa yhteyttä sähköasentajaan.
- Kytke pistoke maadoitettuun pistorasiaan.
- Älä käytä jakorasioita tai jatkojohtoja.

- Varmista, etteivät sähköosat vaurioidu (esim. pistoke, virtajohto, kompressori). Ota yhteyttä valtuutettuun huoltopalveluun tai sähköasentajaan sähköosien vaihtamiseksi.
- Virtajohdon on oltava aina pistokkeen alapuolella.
- Kytke pistoke pistorasiaan vasta asennuksen jälkeen. Varmista, että laitteen verkkovirtakytkentä on ulottuvilla laitteen asennuksen jälkeen.
- Älä vedä virtajohdosta pistoketta irrottaessasi. Vedä aina pistokkeesta.

2.3 Käyttö



VAROITUS!

Henkilövahinkojen, palovammojen tai sähköiskujen tai tulipalon vaara.

- Älä muuta laitteen teknisiä ominaisuuksia.
- Älä aseta sähkölaitteita (esim. jäätelökoneita) laitteeseen, ellei valmistaja ole antanut lupaa niiden käyttöön.
- Varo, ettei jäähdytysputkisto vaurioidu. Se sisältää isobutaania (R600a), joka on hyvin ympäristöön yhteensopiva maakaasu. Kyseinen kaasu on syttyvää.
- Jos jäähdytysputkisto vaurioituu, varmista, ettei huoneessa ole avotulta ja sytytyslähteitä. Huolehdi hyvästä ilmanvaihdosta.
- Älä anna kuumien esineiden koskea laitteen muoviosia.
- Älä säilytä tulenarkoja kaasuja tai nesteitä laitteessa.
- Älä aseta laitteeseen, sen lähelle tai päälle syttyviä tuotteita tai syttyviin tuotteisiin kostutettuja esineitä.

- Älä kosketa kompressoriin tai lauhduttimeen. Ne ovat kuumia.

2.4 Hoito ja puhdistus



VAROITUS!

Virheellinen käyttö voi aiheuttaa henkilövahinkoja tai laitteen vaurioitumisen.

- Ennen kuin aloitat huoltoa tai puhdistusta, kytke laite pois toiminnasta ja irrota pistoke pistorasiasta.
- Laitteen jäähdytysyksikkö sisältää hiilivetyä. Ainoastaan pätevä alan ammattilainen saa huoltaa yksikköä ja täyttää sen uudelleen.
- Tarkista sulamisveden poistoaukko säännöllisesti ja puhdista se tarvittaessa. Jos poistoaukko on tukossa, sulanut vesi kerääntyy laitteen pohjalle.

2.5 Hävittäminen



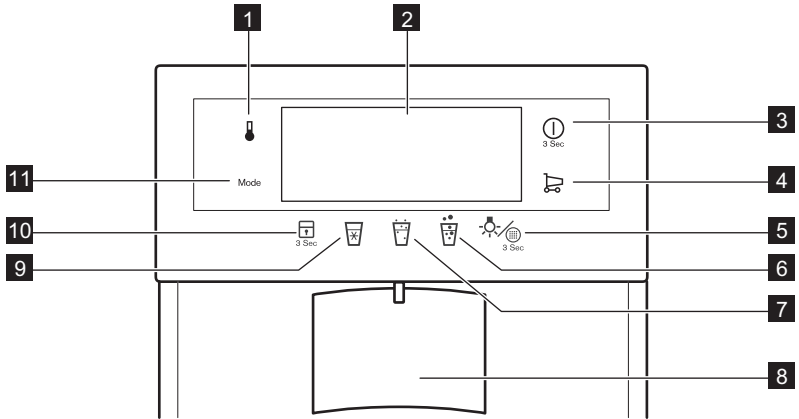
VAROITUS!

Henkilövahinko- tai tukehtumisvaara.

- Irrota pistoke pistorasiasta.
- Leikkaa johto irti ja hävitä se.
- Poista ovi, jotta lapset ja eläimet eivät voisi jäädä kiinni laitteen sisälle.
- Tämän laitteen jäähdytysputkistossa ja eristysmateriaaleissa ei ole otsonikerrokselle haitallisia aineita.
- Eristevaahto sisältää tulenarkaa kaasua. Kysy lisätietoa laitteen oikeaoppisesta hävittämisestä paikalliselta viranomaiselta.
- Älä vaurioita lämmönvaihtimen lähellä olevaa jääkaapin osaa.

3. KÄYTTÖ

3.1 Käyttöpaneeli

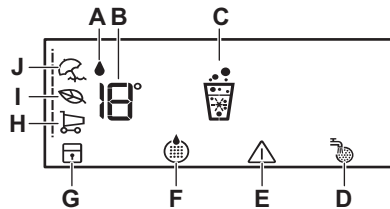


- | | |
|---|--------------------------------------|
| 1 Lämpötilan painike | 7 Vähän hiilihapollista vettä |
| 2 Näyttö | 8 Annosteluvipu |
| 3 ON/OFF | 9 Hiilihapotonta kylmää vettä |
| 4 Shopping -painike | 10 ChildLock -painike |
| 5 Valo/Suodatin-painike | 11 Mode |
| 6 Erittäin hiilihapollista vettä | |

Esimääritetyt painikkeiden äänet voidaan asettaa korkeaksi painamalla samanaikaisesti Mode-painiketta ja

lämpötilapainiketta muutaman sekunnin ajan. Asetusta voidaan säätää.

3.2 Näyttö



- | |
|---|
| A. ExtraHumidity -tila |
| B. Lämpötilänäyttö |
| C. Vesitoiminnon merkkivalo |
| D. Vedensyöttöjärjestelmän puhdistus |
| E. Hälytyksen merkkivalo |
| F. Vesisuodattimen merkkivalo |
| G. ChildLock -tila |
| H. Shopping -tila |
| I. Eco -tila |
| J. Holiday -tila |

3.3 Laitteen käynnistäminen

1. Liitä pistoke pistorasiaan.

2. Paina laitteen ON/OFF-painiketta, jos näyttö ei ole päällä. Lämpötilänäyttöt näyttävät asetetun oletuslämpötilan.

Jos haluat muuttaa lämpötila-asetusta, katso kohta "Lämpötilan säätäminen".

Jos "DEMO" syytty näyttöön, katso osio "Vianmääritys".

3.4 Laitteen kytkeminen pois toiminnasta

Paina painiketta ON/OFF 3 sekunnin ajan.

Näyttö sammuu.

Katkaise laitteen virta irrottamalla laitteen pistoke pistorasiasta.

3.5 Lämpötilan säätäminen

Lämpötilapainikkeilla voidaan säätää jääkaapin lämpötila-asetuksia.

Lämpötilan oletusasetus:

- +4°C jääkaappi

Lämpötilanäyttö näyttää asetetun lämpötilan. Asetettu lämpötila saavutetaan 24 tunnin kuluessa.

i Asetettu lämpötila säilyy laitteen muistissa sähkökatkoksen jälkeen.

3.6 ChildLock -tila

Estä painikkeiden käyttäminen lapsilukolla valitsemalla ChildLock-toiminto.

Tämä toiminto ei lukitse vesiautomaattia tai valoa.

1. Käynnistä toiminto painamalla painiketta ChildLock 3 sekunnin ajan. ChildLock-toiminnon merkkivalo syytty.
2. Kytke toiminto pois päältä painamalla painiketta ChildLock 3 sekunnin ajan. ChildLock-toiminnon merkkivalo sammuu.

3.7 Holiday -tila

Tämän toiminnon avulla voit tyhjentää jääkaapin ja jättää oven kiinni esimerkiksi pitkän loman ajaksi ilman, että jääkaappiin muodostuu epämiellyttävää hajua.

i Jääkaappiosasto on tyhjennettävä Holiday-toiminnon käytön ajaksi.

1. Kytke toiminto toimintaan painamalla Mode-painiketta, kunnes vastaava kuvake tulee näkyviin.

Merkkivalo Holiday syytty.

Jääkaapin lämpötilanäytössä näkyy asetettu lämpötila.

2. Kytke toiminto pois toiminnasta painamalla painiketta Mode toisen toiminnon valitsemiseksi tai paina painiketta Mode, kunnes mikään erityisistä kuvakkeista ei näy. Holiday -toiminnon merkkivalo sammuu.

i Toiminto voidaan sammuttaa muuttamalla jääkaapin lämpötila-asetusta.

3.8 Eco -tila

Optimoi elintarvikkeiden säilytys valitsemalla Eco-tila.

1. Kytke toiminto toimintaan painamalla Mode-painiketta, kunnes vastaava kuvake tulee näkyviin.

Eco-toiminnon merkkivalo syytty muutaman sekunnin kuluttua.

Lämpötilanäyttö näyttää asetetun lämpötilan:

- jääkaappi: +4 °C.
2. Kytke toiminto pois toiminnasta painamalla painiketta Mode toisen toiminnon valitsemiseksi tai paina painiketta Mode, kunnes mikään erityisistä kuvakkeista ei näy.

Eco-toiminnon merkkivalo sammuu muutaman sekunnin kuluttua.

i Toiminto voidaan sammuttaa muuttamalla lämpötilaa.

3.9 ExtraHumidity -toiminto

Jääkaapin kosteustasoa voidaan lisätä ExtraHumidity-toiminnolla.

1. Kytke toiminto toimintaan painamalla Mode-painiketta, kunnes vastaava kuvake tulee näkyviin.

Merkkivalo ExtraHumidity syytty.

2. Kytke toiminto pois toiminnasta painamalla painiketta Mode toisen

toiminnon valitsemiseksi tai paina painiketta Mode , kunnes mikään erityisistä kuvakkeista ei näy. ExtraHumidity-toiminnon merkkivalo sammuu.

3.10 Shopping -tila

Jos laitat jääkaappiin paljon tuoreita elintarvikkeita, esimerkiksi kaupassakäynnin jälkeen, on suositeltavaa kytkeä Shopping-toiminto, jotta tuotteet jäähtyvät nopeammin. Tällä tavoin voidaan välttää myös muiden jo jääkaapissa olevien elintarvikkeiden lämpeneminen.

Shopping-toiminto kytkeytyy pois toiminnasta automaattisesti noin 6 tunnin kuluttua.



Toiminto voidaan sammuttaa muuttamalla jääkaapin lämpötila-asetusta.

1. Kytke toiminto päälle seuraavasti:
 - Paina Shopping-toiminnon painiketta.
 - Paina Mode-painiketta, kunnes vastaava kuvake tulee näkyviin.

Shopping-toiminnon merkkivalo syttyy.

2. Kytke toiminto pois päältä ennen sen automaattista päättymistä seuraavasti:
 - Paina Shopping-toiminnon painiketta.
 - Paina painiketta Mode toisen toiminnon valitsemiseksi tai kunnes mikään erityisistä kuvakkeista ei näy.

Shopping-toiminnon merkkivalo sammuu.

3.11 Ovihälytys

Jos ovi on auki muutaman minuutin ajan, laitteesta kuuluu äänimerkki. Oven aukiolo ilmaistaan seuraavasti:

- hälytysmerkkivalo vilkkuu.
- äänimerkki

Kun olosuhteet ovat palautuneet normaaleiksi (ovi suljettu), äänimerkki sammuu.

Hälytyksen aikana merkkiääni voidaan sammuttaa painamalla hälytyspainiketta.

3.12 Veden valitseminen ja vesiannostelijan käyttö

Valitse joko hiilihapoton kylmä vesi, vähän hiilihapollinen vesi tai erittäin hiilihapollinen vesi ennen veden annostelua.

Valinnasta ilmoittaa vastaava merkkivalo.

1. Vesiannostelija toimii painamalla lasia tai jotakin muuta astiaa läppää vasten.
2. Voit lopettaa veden annostelun siirtämällä lasin tai astian irti läpistä, merkkivalo sammuu tällöin muutaman sekunnin kuluttua. Jos vettä vuotaa astian yli tai läikkyy, se kerääntyy vedenannostelijan alla olevaan valumisastiaan. Valumisastia voidaan irrottaa ja tyhjentää tarvittaessa.

3.13 Valaistus

Vesiannostelijan valo syttyy automaattisesti, kun vesiannostelijaa käytetään.

3.14 Pysyvä valo

Paina valopainiketta, jolloin valo syttyy. Valon kirkkaus on tällöin 20 % normaalista tasosta, kunnes annostelijaa käytetään.

3.15 Valon sammuttaminen

Paina valopainiketta, jolloin valo sammuu.

3.16 Vesisuodattimen merkkivalo

1. Kun vesisuodattimen merkkivalo syttyy, sen käyttöaikaa on jäljellä noin 20 % . Tällöin on suositeltavaa hankkia vaihtosuodatin.
2. Kun vesisuodattimen merkkivalo alkaa vilkkumaan, vesisuodattimen käyttöaika on loppunut. Vaihda

vesisuodatin välittömästi, katso kohta "Vesisuodattimen asentaminen".

3. Kun vesisuodatin on vaihdettu.
 - a. Paina suodattimen resetointipainiketta 3 sekunnin ajan vesisuodattimen merkkivalon resetoimiseksi.

3.17 Vedensyöttöjärjestelmän puhdistus

1. Jos vedensyöttöjärjestelmän puhdistus on tarpeen, paina painiketta Mode, kunnes vastaava kuvake tulee näkyviin.

Hiilihapottoman kylmän veden merkkivalo syttyy muutaman sekunnin kuluttua.

Vesivalinta on lukittu hiilihapottomaan kylmään veteen.

2. Veden annostelu kestää 2 minuuttia. Vedensyöttöjärjestelmää puhdistetaan. Vedensyöttöjärjestelmän puhdistuksen ja hiilihapottoman veden merkkivalot sammuvat.

3. Kytke toiminto pois toiminnasta ennen sen automaattista päättymistä painamalla Mode-painiketta, kunnes vastaava kuvake tulee näkyviin.

Muutaman sekunnin kuluttua vedensyöttöjärjestelmän puhdistuksen ja hiilihapottoman veden merkkivalot sammuvat.

4. PÄIVITTÄINEN KÄYTTÖ



VAROITUS!

Lue turvallisuutta koskevat luvut.

4.1 Ovihyllyjen sijoittaminen

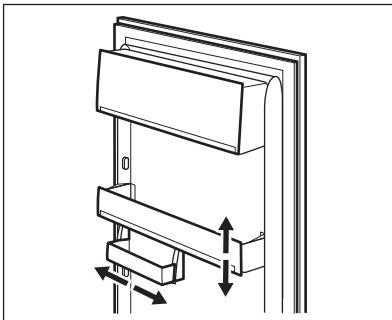
Ovihyllyt voidaan sijoittaa eri korkeuksille siten, että erikokoiset pakkaukset mahtuvat lokeroihin.



HUOMIO!

Oikean ilmanvaihdon takaamiseksi älä poista suurta alemmaa ovilokeroa.

Vedä lokeroa varovasti nuolen suuntaan, kunnes se irtoaa kiinnikkeestään. Sijoita lokero sen jälkeen haluamallesi korkeudelle.



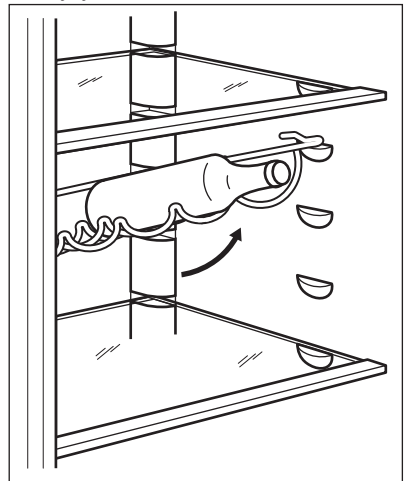
4.2 Pulloteline

1. Sijoita pullot valmiiksi asetettuun hyllyyn (avattava puoli laitteen etuosaan päin).



Jos hylly on vaakasuorassa, laita siihen vain suljettuja pulloja.

2. Voit säilyttää aikaisemmin avattuja pulloja vetämällä hyllyn ylös niin, että se voidaan kääntää ylös seuraavalle hyllytasolle.



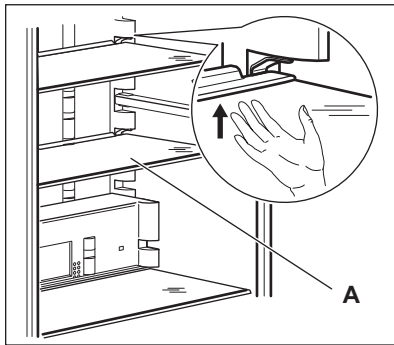
4.3 Siirrettävät hyllyt

Jääkaapin seinissä on kannattimia eri tasoilla, minkä ansiosta hyllyt voidaan sijoittaa halutulle tasolle.

Joitakin hyllyjä täytyy nostaa takaa, jotta ne voi irrottaa.

i Vesimoduulin yläpuolella oleva hylly (A) on suositeltavaa asettaa kuvan mukaisesti hyvän ilmankierron mahdollistamiseksi.

i Älä siirrä vihanneslaatikon yläpuolella olevaa lasihyllyä, jotta jääkaapin ilmanvaihto toimii oikein.



4.4 Vihanneslaatikko

Laatikko sopii hedelmien ja vihannesten säilyttämiseen.

Joissakin malleissa laatikossa on välilevy, jolla saadaan tarvittavan kokoiset lokerot asettamalla levy haluttuun asentoon.

Kaikki laatikon osat voidaan irrottaa puhdistusta varten.

5. VIHJEITÄ JA NEUVOJA

5.1 Normaalin toiminnan äänet

Seuraavat äänet ovat normaaleja käytön aikana:

- Kevyt loriseva tai pulputtava ääni jäähdytysaineen kierron aikana.

4.5 Taste Guard -suodatin

Laitteessa on hiilisuodatin, joka sijoitetaan ilmapuvun läpän taakse.

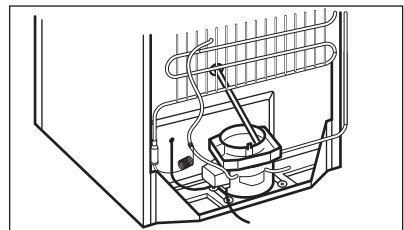
Suodatin puhdistaa jääkaappiosaston ilman epämiellyttävistä hajuista, jolloin elintarvikkeet säilyvät paremmin.

Toimitettaessa suodatin on pakattu muovipussiin. Lue ohjeet kohdasta "Taste Guard-suodatimen asennus".

i Tarkista, että ilmapuvun läppä on suljettu, jotta suodatin toimii asianmukaisesti.

4.6 Sisätilan puhdistaminen

1. Ennen kuin otat laitteen käyttöön, pese sisäosat ja kaikki kaapin sisälle sijoitettavat varusteet haalealla vedellä ja käsitiskiaineella poistaaksesi uudelle laitteelle tyypillisen hajun. Kuivaa pinnat ja varusteet lopuksi huolellisesti.
2. Tarkista, että laitteen takana oleva poistoputki tyhjentää veden kaukaloon.



HUOMIO!

Älä käytä puhdistusaineita tai hankaavia jauheita, sillä ne vahingoittavat pintoja.

- Huriseva ja sykkivä ääni kompressorista jäähdytysaineen kierron aikana.
- Äkillinen räätisevä lämpölaajenemisen aiheuttama ääni laitteen sisältä (luonnollinen ja vaaraton ilmiö).

- Kevyt napsahdusääni lämpötilan säätimestä kompressorin kytkeytyessä päälle tai pois päältä.

5.2 Energiansäästövinkkejä

- Älä avaa ovea usein äläkä pidä ovea auki pitempään kuin on tarpeen.
- Aseta vesimoduulin yläpuolella oleva hylly luvun "Päivittäinen käyttö" ohjeiden mukaisesti.

5.3 Tuoreiden elintarvikkeiden säilytys

Noudata seuraavia ohjeita varmistaaksesi elintarvikkeiden parhaan mahdollisen säilyvyyden:

- Älä laita jääkaappiin lämpimiä ruokia tai haihtuvia nesteitä.
- Peitä ruoka kannella tai kääri folioon tms. erityisesti, kun ruoka on voimakastuoksuista.
- Sijoita elintarvikkeet jääkaappiin siten, että ilma pääsee kiertämään vapaasti niiden ympärillä

5.4 Säilytysohjeita

Vinkkejä:

- Liha (kaikki tyypit): pakkaa muovipusseihin ja laita vihanneslaatikon päällä olevalle lasihyllylle.
- Säilytä lihaa tällä tavoin korkeintaan muutama päivä.

- Kypsennetyt ruoat, kylmät ruoat, jne.: säilytä suojattuina ja millä hyllyllä tahansa.
- Hedelmät ja vihannekset: puhdista huolellisesti ja säilytä niille tarkoitettussa laatikossa/laatikoissa.
- Voi ja juusto: säilytä ilmatiiviissä rasioissa tai pakattuna alumiinifolioon tai muovipussiin mahdollisimman ilmatiiviisti.
- Pullot: säilytä pullot suljettuina joko pullotelineessä tai oven pullohyllyssä (jos varusteena).
- Banaaneita, perunoita, sipuleita ja valkosipuleita ei pidä säilyttää jääkaapissa pakkaamattomana.

5.5 Neuvoja jääkaapin sisälämpötilan asettamista varten

Sopiva jääkaapin sisälämpötila on noin +4° C. Jos lämpötilan säädin on asetettu alhaiseen arvoon, ympäristölämpötila on korkea tai jos laite on täytetty täyteen, kompressorin toimii pidemmän aikaa. Jos laite on liian kylmä, säädä lämpötila korkeammaksi.

Jos haluat tarkistaa jääkaapissa olevien elintarvikkeiden lämpötilan, aseta kaapin keskiosaan lasi vettä ja siihen lämpömittari, jonka tarkkuus on +/- 1 °C. 6 tunnin kuluttua voit tarkistaa lämpötilan. Mittaus tulee suorittaa vakiona pysyvissä olosuhteissa (lisäämättä tai vähentämättä tuotteita jääkaapista).

6. HOITO JA PUHDISTUS



VAROITUS!

Lue turvallisuutta koskevat luvut.

6.1 Yleiset varoitukset



HUOMIO!

Kytke laite irti verkkovirrasta ennen minkäänlaisten puhdistustoimenpiteiden suorittamista.



Laitteen jäähdytysyksikkö

sisältää hiilivetyä.

Jäähdytysyksikön huollon ja täytön saa suorittaa ainoastaan valtuutettu huoltomekaanikko.



Jääkaapin varusteita ja osia ei saa pestä astianpesukoneessa.

6.2 Säännöllinen puhdistus



HUOMIO!

Älä vedä, siirrä tai vahingoita kaapin sisällä olevia putkia ja kaapeleita.



HUOMIO!

Varo vahingoittamasta jäähdytysjärjestelmää.



HUOMIO!

Kun siirrät laitetta, nosta sitä etureunasta, jotta naarmuta lattiaa.

Laite on puhdistettava säännöllisesti.

1. Puhdista sisäosa ja varusteet lämpimällä vedellä ja käsitiskiaineella.
2. Tarkista oven tiivisteet säännöllisesti ja pyyhi ne puhtaaksi.
3. Huuhtelee ja kuivaa huolellisesti.
4. Jos mahdollista, puhdista laitteen takaosassa sijaitsevat lauhdutin ja kompressorin harjalla.
Tämä toimenpide parantaa laitteen suorituskykyä ja säästää energiaa.

6.3 Jääkaapin sulattaminen

Normaalikäytössä huurretta poistuu automaattisesti jääkaappiosaston höyrystimestä aina kompressorin pysähtyessä. Sulatusvesi valuu tyhjennysaukosta laitteen takana, kompressorin yläpuolella sijaitsevaan kaukaloon, josta se haihtuu.

6.4 Taste Guard-suodattimen vaihtaminen

Parhaan tehon säilyttämiseksi Taste Guard-suodatin tulee vaihtaa kerran vuodessa.

Aktiivihiiლისuodattimia on saatavana valtuutetuista huoltoliikkeistä.

Lue ohjeet kohdasta "Taste Guard-suodattimen asennus".

6.5 Vesisuodattimen vaihtaminen

Katso kohta "Vesisuodattimen asentaminen".



Vesiliitäntää ei tarvitse sulkea suodattimen vaihdon ajaksi.

Vaihtosuodattimet voidaan tilata valtuutetusta huoltoliikkeestä.

1. Irrota suodatin. Pieni määrä vettä valuu ulos.
2. Kuivaa hyvin ja asenna uusi suodatin.

6.6 Hiilihappopatruunan vaihtaminen

Poista hiilihappopatruuna, katso kohta "Hiilihappopatruunan asentaminen".

Hiilihappopatruuna voidaan hankkia paikalliselta jälleenmyyjältä.

6.7 Vesiannostelijan puhdistaminen

Vesiannostelijan kalkkijäämät voidaan poistaa etikkaa tai laimennettua etikkahappoa käyttäen.

Vesiannostelijan valumisastia voidaan puhdistaa haalealla vedellä ja miedolla saippualla.

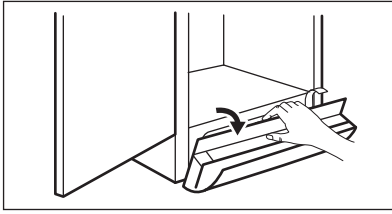
1. Puhdista vesiannostelijan pinnat tarvittaessa ainoastaan pehmeää liinaa ja lämmintä vettä käyttäen.
2. Pyyhi puhtaaksi kostealla liinalla.

6.8 Ilmanvaihtosäleikön puhdistaminen

Varmista, että ovi on auki.

Ilmanvaihtosäleikkö voidaan irrottaa puhdistamista varten.

1. Löysää säleikön reunaan vetämällä sitä kuvan mukaisesti.



2. Vedä säleikköä suoraan ulos, jotta se irtaoo kokonaan.
3. Imuroi laitteen alus.

6.9 Jos laitetta ei käytetä pitkään aikaan

Kun vesijärjestelmää ei käytetä pitkään aikaan, sulje vesiliitäntä.

Jos laitetta ei ole tarkoitus käyttää pitkään aikaan, suorita seuraavat toimenpiteet:

1. Kytke laite irti verkkovirrasta.
2. Ota kaikki ruoat pois.
3. Puhdista laite ja kaikki lisävarusteet.
4. Jätä ovi/ovet raolleen, jotta laitteen sisälle ei muodostu epämiellyttävää hajua.

Ennen laitteen uudelleen käyttöä järjestelmä on huuhdeltava huolellisesti käyttäen vähintään kolmea litraa vettä.



VAROITUS!

Jos haluat jättää laitteen päälle, pyydä jotakin toista henkilöä tarkistamaan kaappiin jätetyt elintarvikkeet aika ajoin, jotta ne eivät pilaannu esimerkiksi sähkökatkon sattuessa. Suosittelemme Holiday-toiminnon käyttöä.

7. VIANMÄÄRITYS



VAROITUS!

Lue turvallisuutta koskevat luvut.

7.1 Käyttöhäiriöt

Ongelma	Mahdollinen syy	Korjaustoimenpide
Laite ei toimi lainkaan.	Virta on katkaistu laitteesta.	Kytke laitteeseen virta.
	Pistoke ei ole kunnolla kiinni pistorasiassa.	Kiinnitä pistoke oikein pistorasiaan.
	Pistorasiaan ei tule jännitettä.	Kokeile kytkemällä pistorasiaan jokin toinen sähkölaite. Ota yhteys sähköasentajaan.
Laitteen käyntiääni on kova.	Laitetta ei ole tuettu kunnolla paikalleen.	Tarkista, onko laite vakaa.
	Veden jakamisen aikana äänitaso on liian korkea.	Vesijärjestelmän painepumpun kuljetustuen kiinnikettä ei ole poistettu. Katso kohta "Kuljetustukien irrottaminen".
Äänimerkki tai visuaalinen hälytys on päällä.	Luukku ei ole kunnolla kiinni.	Lue ohjeet kohdasta "Ovihälytys".

Ongelma	Mahdollinen syy	Korjaustoimenpide
Lämpötilanäytössä näkyy suorakulmio numeroiden sijaan.	Lämpötila-anturin häiriö.	Ota yhteys valtuutettuun huoltoliikkeeseen (jäähdytysjärjestelmä pitää elintarvikkeet kylminä, mutta lämpötilaa ei voi säätää).
Valo ei syty.	Lamppu on valmiustilassa.	Sulje ja avaa ovi.
Valo ei syty.	Lamppu on palanut.	Ota yhteyttä valtuutettuun huoltoliikkeeseen.
Kompressorin käynti jatkuvasi.	Lämpötila on asetettu virheellisesti.	Lue ohjeet Käyttö-luvusta.
	Laitteeseen on pantu monia elintarvikkeita samanaikaisesti.	Odota muutama tunti ja tarkista lämpötila uudelleen.
	Huoneen lämpötila on liian korkea.	Katso ilmastoluokan taulukko arvokilvestä.
	Ruoka on pantu kodinkoneeseen liian lämpimänä.	Anna ruoan jäähtyä huoneen lämpötilaan ennen pakastamista.
	Luukku ei ole kunnolla kiinni.	Lue ohjeet kohdasta "Oven sulkeminen".
	Shopping-toiminto on kytketty.	Katso kohta "Shopping-toiminto".
Laitteessa on liikaa huuretta ja jäätä.	Ovea ei ole suljettu oikein tai tiiviste on epämuodostunut/likainen.	Lue ohjeet kohdasta "Oven sulkeminen".
Kompressorin käynnistyminen ei tapahdu heti Shopping-painikkeen painamisen tai lämpötilan muuttamisen jälkeen.	Tämä on normaalia, eikä tarkoita vikaa.	Kompressorin käynnistyminen jonaikaa kestää.
Vettä valuu jääkaapin sisälle.	Veden tyhjennysaukko on tukossa.	Puhdista veden tyhjennysaukko.
	Elintarvikkeet estävät veden valumisen vedenkeruukaukalo.	Tarkista, että elintarvikkeet eivät kosketa takaseinää.
Vettä valuu lattialle.	Sulatusvesiaukkoa ei ole liitetty kompressorin yläpuolella olevaan haihdutusastiaan.	Kiinnitä sulatusveden poistoputki haihdutusastiaan.

Ongelma	Mahdollinen syy	Korjaustoimenpide
Lämpötilaa ei voi säätää.	Shopping-toiminto on kytkettynä.	Kytke Shopping pois manuaalisesti tai odota, kunnes toiminto nollautuu automaattisesti lämpötilan asettamiseksi. Katso kohta "Shopping-toiminto".
DEMO tulee näkymään näyttöön.	Laite on esitystilassa.	Pidä Mode-painiketta painettuna noin 10 sekunnin ajan, kunnes kuulet pitkän äänimerkin ja näyttö sammuu lyhyeksi ajaksi.
Ovi on kohdistettu virheellisesti tai se on ilmanvaihtosäleikön tiellä.	Laite ei ole oikein tasapainotettu.	Katso kohta "Tasapainottaminen".
Vedessä on liian vähän hiilihappoa.	Hiilihappo on loppumassa.	Katso kohta "Hiilihappopatruneen asentaminen".
	Tuloveden paine on liian matala.	Valuta huomattava määrä hiilihapotettua vettä (noin 1 litra).
Vedessä on liian paljon hiilihappoa.		Laimenna se tavallisella vedellä. (Katso kohta "Vedenannostelijan toiminnot" luvussa "Käyttö").
	Laimenna se tavallisella vedellä.	Katso kohta "Veden valitseminen ja vesiannostelijan käyttö".
Ei hiilihappoa.	Hiilihappopatruuna on tyhjä.	Katso kohta "Hiilihappopatruneen vaihtaminen".
Vesi ei valu tai sitä valuu vain vähän.	Hiilihappopatruuna on tyhjä.	Katso kohta "Hiilihappopatruneen vaihtaminen".
	Saostumaa vedessä.	Irrota ja puhdista syöttöletkun liitännässä oleva sihti.
	Veden syöttö on estynyt.	Tarkista veden syöttö.
Hiilihapollisen veden annostelun aikana ulos tulee vain kaasua.	Saostumaa vedessä.	Irrota ja puhdista syöttöletkun liitännässä oleva sihti.
Annostelu keskeytyy lyhyen ajan kuluttua.	Kahden minuutin maksimiaika on ylitetty.	Aloita annostelu uudelleen.
"Vedensyöttöjärjestelmän puhdistus" ja "Hiilihapoton kylmä vesi" -merkkivalot ovat syttyneet.	Vettä ei ole annosteltu 10 päivään.	Annostele vettä 2 minuutin ajan ja merkkivalot sammuvat.

Ongelma	Mahdollinen syy	Korjaustoimenpide
Äänimerkki kuuluu. Symbolit "Hälytys" ja "Lisäkos-teustoiminto" vilkkuvat.	Vedensyöttöjärjestelmän virhe.	Voit nollata hälytyksen painamalla mitä tahansa painiketta. Valitse hiilihapoton kylmä vesi, paina annosteluvipua ja vapauta se. Vesipumppu aloittaa vedensyöttöjärjestelmän täyttämisen. Merkkivalot sammuvat muutamana minuutina kuluttua.
	Veden annosteleminen yli 2 minuutin ajan.	Vapauta veden annosteluvipu ja paina mitä tahansa painiketta hälytyksen nollaamiseksi. Aloita annostelu uudelleen.
Vesisuodattimen merkkivalo vilkkuu.	Suodatin käytetty loppuun.	Katso kohta "Vesisuodattimen vaihtaminen".
Vesisuodattimen merkkivalo palaa jatkuvasti.	Suodattimen käyttöikä on jäljellä 20 %.	Osta uusi suodatin.
Laitteen lämpötila on liian alhainen tai korkea.	Lämpötilaa ei ole säädetty oikein.	Säädä lämpötila korkeammaksi/alhaisemmaksi.
	Luukku ei ole kunnolla kiinni.	Lue ohjeet kohdasta "Oven sulkeminen".
	Ruoka on pantu kodinkoneeseen liian lämpimänä.	Anna ruoan jäähtyä huoneen lämpötilaan ennen pakastamista.
	Laitteeseen on pantu monia elintarvikkeita samanaikaisesti.	Odota muutama tunti ja tarkista lämpötila uudelleen.
	Ovea on avattu liian usein.	Avaa ovi vain tarvittaessa.
	Shopping-toiminto on kytkettyä.	Katso kohta "Shopping-toiminto".
	Laitteen kylmän ilman kierto ei toimi.	Tarkista kylmän ilman kierto.



Jos ongelmaa ei ratkaista ohjeiden avulla, ota yhteyttä puhelimitse paikalliseen valtuutettuun huoltoliikkeeseen.

7.2 Lampun vaihtaminen

Laitteessa on pitkäikäinen LED-sisävalo.

Vain huoltoliike saa vaihtaa lampun. Ota yhteys valtuutettuun huoltoliikkeeseen.

7.3 Oven sulkeminen

1. Puhdista oven tiivisteet.
2. Säädä ovea tarvittaessa. Lue ohjeet kohdasta "Asennus".
3. Vaihda tarvittaessa vaurioituneet oven tiivisteet. Ota yhteyttä valtuutettuun huoltoliikkeeseen.

8. ASENNUS



VAROITUS!

Lue turvallisuutta koskevat luvut.

8.1 Sijoittaminen

Asenna tämä laite kuivaan ja hyvin tuulettettuun sisätilaan, jossa ympäristön lämpötila vastaa laitteen arvokilvessä mainittua ilmastoluokkaa:

Ilmas- toluok- ka	Ympäristölämpötila
SN	+10 °C – + 32 °C
N	+16 °C – + 32 °C
ST	+16 °C – + 38 °C
T	+16 °C – + 43 °C



Joissakin malleissa voi esiintyä toiminnallisia ongelmia, jos niitä käytetään kyseisen käyttövälin ulkopuolella. Virheetön toiminta taataan vain määritetyllä lämpötilavälillä. Jos laitteen asennuspaikan valitsemisessa on epäselvyyksiä, käänny jälleenmyyjän, asiakaspalvelumme tai lähimmän valtuutetun huoltopalvelun puoleen.

8.2 Sähköliitäntä

- Ennen kuin kytket laitteen verkkovirtaan, tarkista, että arvokilvessä mainittu jännite ja taajuus vastaavat verkkovirran arvoja.
- Laite on kytkettävä maadoitettuun pistorasiaan. Virtajohdon pistoke on varustettu maadoituskoskettimella. Jos pistorasia, johon laite kytketään, ei ole maadoitettu, ota yhteys sähköasentajaan ja pyydä asentajaa kytkemään laite erilliseen maadoitusliittimeen voimassa olevien määräysten mukaisesti.

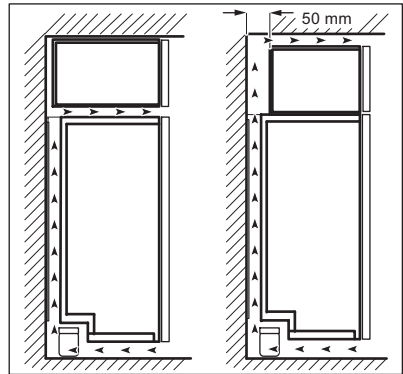
- Valmistaja ei vastaa millään tavalla vahingoista, mikäli edellä olevia turvallisuusohjeita ei ole noudatettu.
- Tämä kodinkone täyttää EEC-direktiivien vaatimukset.

8.3 Sijainti

Jos laite sijoitetaan kalusteen alapuolelle, parhaan suorituskyvyn varmistamiseksi laitteen yläosan ja kalusteen välisen vähimmäisvälimatkan on oltava 40 mm. Laitetta ei kuitenkaan suositella asennettavaksi kalusteiden alapuolelle.

Tila ilmanvaihtoa varten voi olla:

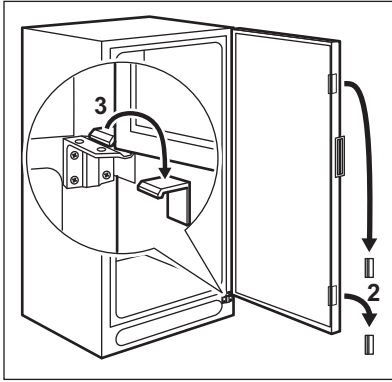
- heti laitteen yläpuolella
- yläkalusteen takana ja yläpuolella. Tällöin kalusteen takana on oltava vähintään 50 mm tilaa.



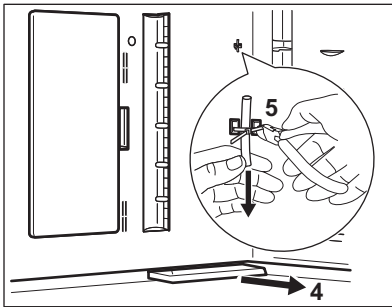
8.4 Kuljetustukien irrottaminen

Laitteessa on kuljetustuki, joka pitää oven paikallaan kuljetuksen aikana.

1. Avaa ovi.
2. Poista kuljetustuki (2) oven reunoilta.
3. Poista kuljetustuki (3) alasaranaasta (mallikohtainen).



4. Poista kuljetustuki (4) vesiyksikön alapuolelta.
5. Leikkaa pumpun kiinnitin (5) ja poista se.

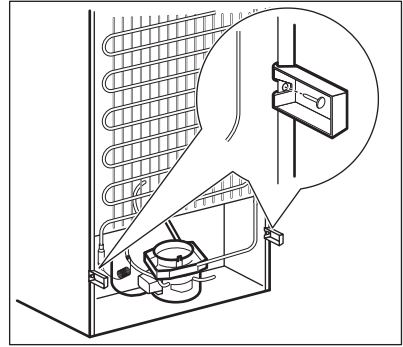


HUOMIO!

Joissain malleissa laitteen alla on vaimennustyyny. Älä poista sitä.

8.5 Takaosan välikappalet

Kiinnitä varustepussista löytyvät kaksi välikappaletta ja lukitustapit kuvan mukaisesti.



8.6 Vesiletkun liittäminen.

Vesijohtojärjestelmässä on oltava hana ja 3/4" -uroslitiin 1,5 metrin päässä laitteesta.

Toimenpiteen saa suorittaa vain pätevä putkiasentaja.

Markkinoilla on erilaisia tyyppihyväksytyjä hanoja ja hanasarjoja.

Vesiletkussa ei saa olla murtumia, puristumia eikä se saa olla kierteellä.

Laitteen sisällä olevassa pakkauksessa olevan varoventtiilin avulla voidaan estää ylivuoto. Käännä kohdistinta myötäpäivään numeron 10 kohdalle pakkauksen muoviväimellä ennen kuin asetat varoventtiilin hanaan. Asenna varoventtiili hanaan ja anna vähintään 10 litraa vettä valua laitteen läpi. Käännä kohdistin numeron 1 kohdalle varoventtiilissä ennen laitteen liittämistä. Jos varoventtiili on sulkeutunut, irrota se ja paina laitteen sisällä alaosassa olevaa punaista kuristusholkkia.

Ennen laitteen sijoittamista lopulliseen asennuspaikkaan on varmistettava, että vesiliitäntä on suoritettu oikein ja ettei vesihanaliitännässä ole vuotoja.

Kiristä ruuvi riittävästi käsin.

Varmista, että tiiviste on asennettu oikein liittimeen.

Suosittellemme, että laite sijoitetaan jääkaapeille/pakastimille tarkoitettun turvakaukalon päälle, jotta mahdolliset vuodot on helpompi havaita.

8.7 Vesijärjestelmän käyttöönotto

Varmista, että vesiliitäntä on suoritettu oikein. Katso kohta "Vesiletkun liittäminen".

1. Avaa vesiliitäntän hana.
2. Käynnistä jääkaappi.

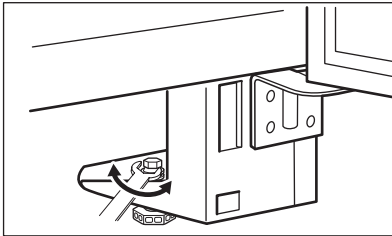
Vesijärjestelmän pääventtiili avautuu ja pumppu alkaa täyttämään järjestelmää.



Laitteessa voi olla viimeisestä testistä jäänyttä vettä. Valuta ja hävitä vähintään 2 litraa raikasta vettä ja 1 litraa hiilihapotettua vettä ennen käyttöä.

8.8 Tasapainotus

Kun sijoitat laitteen paikalleen, tarkista, että se on vaakatasossa. Säädä jalkoja tarvittaessa mukana toimitetulla ruuviavaimella. Oven oikean kohdistuksen edellytyksenä on laitteen kunnollinen tasapainottaminen.



8.9 Taste Guard-suodattimen asennus



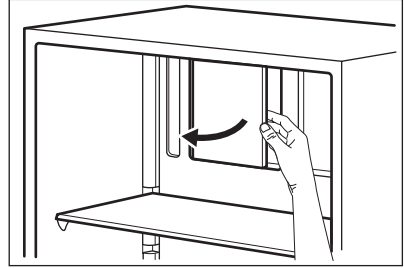
HUOMIO!
Käsittele suodatinta varovasti, jotta sen pinnasta ei irtoa palasia. Tarkista, että ilmavivun läppä on suljettu, jotta suodatin toimii asianmukaisesti.

Taste Guard-suodatin on aktiivihiiisuodatin, joka imee epämiellyttävät hajut auttaen säilyttämään ruokien parhaat maun ja

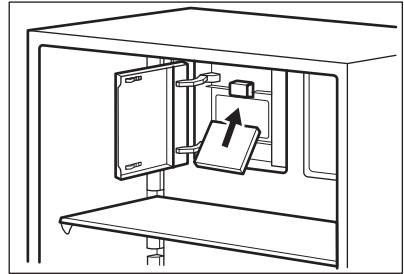
aromit ilman hajujen sekoittumisen vaaraa.

Toimitettaessa suodatin on pakattu muovipussiin toimintakyvyn säilyttämiseksi.

1. Avaa ilmavivun läppä.
2. Ota suodatin muovipussista.



3. Työnnä suodatin ilmavivun läpän takana olevaan koloon.
4. Sulje ilmavivun läppä.

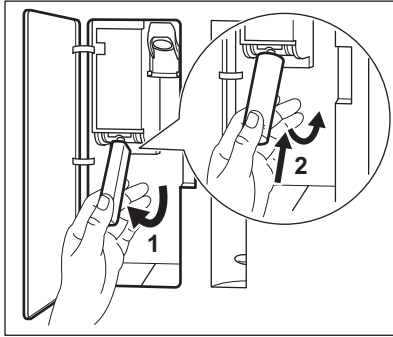


8.10 Vesisuodattimen asentaminen.

1. Poista suodatin pakkauksesta.
2. Irrota vesiyksikön edessä olevat lisävarusteet ja avaa huoltokansi.
3. Aseta liina tai keittiöpyyhe vesisuodattimen alapuolelle.
4. Vedä kiertopatruunaa ulospäin pitäen kiinni sen alaosasta, kunnes veden

kiertopatruuna tulee automaattisesti ulos.

5. Poista uusi vesisuodatin suojapakkauksesta ja aseta uusi suodatin tiukasti suodatinliitännään.
6. Paina vesisuodatin takaisin alkuperäiseen asentoon.
7. Poista liina tai keittiöpyyhe ja varmista, että yli läikkynyt vesi on pyyhitty pois.
8. Sulje kansi ja asenna sisäosat takaisin paikoilleen.
9. Säilytä kiertopatruuna tulevia käyttökertoja varten.
10. Valitse hiilihappoton kylmä vesi ja annostele noin 2 litraa vettä. Alussa voi tulla jonkin verran ilmaa.

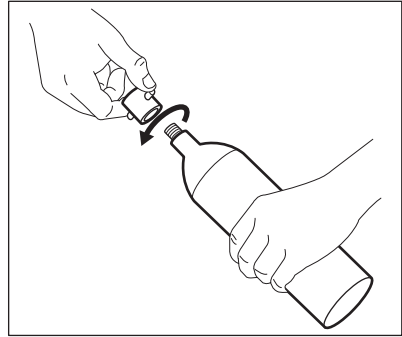


8.11 Hiilihappopatruunan asentaminen.

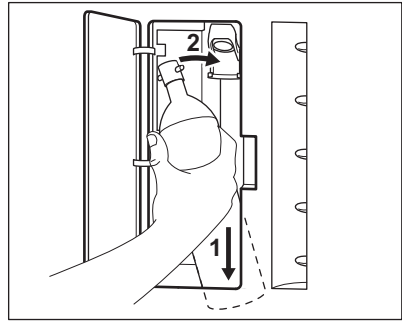


Jos hiilihappopatruuna on asennettu, poista kuljetustuki ja käännä vipua ylöspäin. Katso kohta 3.

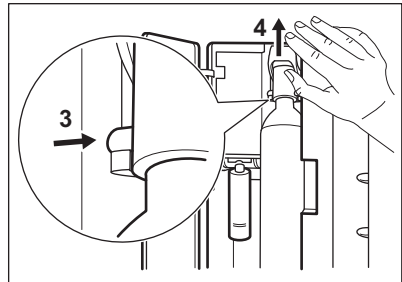
1. Poista hiilihappopatruuna pakkauksesta ja ruuvaa sovitin hiilihappopatruunaan. Kiristä ainoastaan käsin.



2. Aseta sovitimella varustettu hiilihappopatruuna venttiin alapuolelle ja varmista, että vipujärjestelmän koukut tukevat sovitimen esiin työntyviä osia.



3. Käännä vipua ylöspäin yhdellä jatkuvalla liikkeellä.

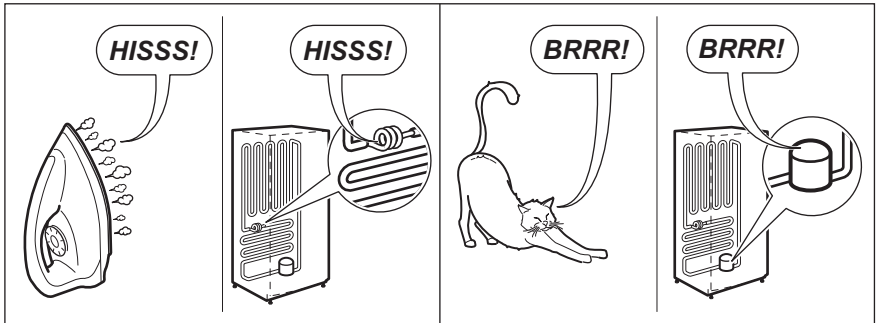
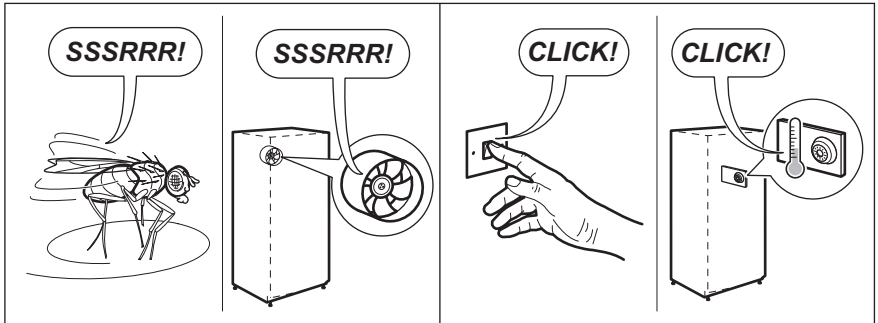
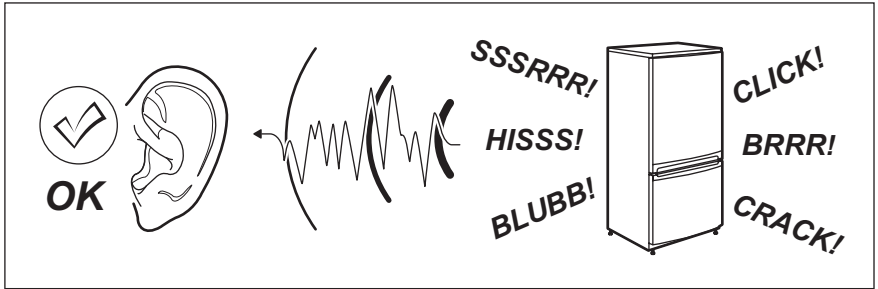


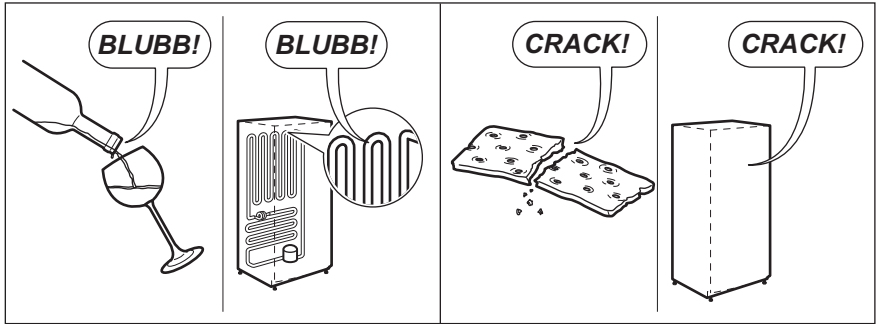
8.12 Oven kätisyyden vaihtaminen

Jos haluat vaihtaa oven kätisyyden, ota yhteys paikalliseen valtuutettuun huoltoliikkeeseen. Valtuutetun huoltoliikkeen ammattitaitoinen asentaja vaihtaa oven kätisyyden korvausta vastaan.

9. ÄÄNET

Tietynlaiset äänet kuuluvat laitteen normaaliin toimintaan (kompressori, jäähdytysaineen kierto).





10. TEKNISET TIEDOT

10.1 Tekniset tiedot

Korkeus	mm	1800
Leveys	mm	595
Syvyys	mm	650
Jännite	V	230 - 240
Taajuus	Hz	50

Tekniset tiedot on merkitty laitteen ulkopuolelle tai sisäpuolelle kiinnitettyyn arvokilpeen ja energiatarraan.



10.2 Vedenpaine

Vedenpaine	
Vedenpaineen on oltava vähintään yksi baaria (100 kPa).	Neuvottele asentajan kanssa, jos vedenpaine on alle yhden baarin.
Vedenpaineen korkein sallittu arvo on kymmenen baaria (1000 kPa).	Jos vedenpaine on yli kymmenen baaria, laitteeseen on asennettava paineenalennusventtiili (voidaan hankkia erikoisliikkeestä).

**HUOMIO!**

- Älä liitä laitetta vesijohtoputkeen tiloissa, joissa ympäristölämpötila voi laskea jäätymispisteen alle.
- Laite tulee liittää vain juomavesiputkeen.
- Laite tulee liittää vain kylmään vesijohtoputkeen.

11. YMPÄRISTÖNSUOJELU

Kierrätä materiaalit, jotka on merkitty merkillä . Kierrätä pakkaus laittamalla se asianmukaiseen kierrätysastiaan. Suojele ympäristöä ja ihmisten terveyttä kierrättämällä sähkö- ja elektroniikkaromut. Älä hävitä merkillä .

merkittyjä kodinkoneita kotitalousjätteen mukana. Palauta tuote paikalliseen kierrätyskeskukseen tai ota yhteyttä paikalliseen viranomaiseen.

INNHOLD

1. SIKKERHETSINFORMASJON.....	25
2. SIKKERHETSANVISNINGER.....	26
3. BRUK.....	28
4. DAGLIG BRUK.....	31
5. RÅD OG TIPS.....	32
6. STELL OG RENGJØRING.....	33
7. FEILSØKING.....	34
8. MONTERING.....	38
9. STØY.....	42
10. TEKNISKE DATA.....	43

VI TENKER PÅ DEG

Takk for at du har kjøpt et produkt fra Electrolux. Du har valgt et produkt som bringer flere tiår med erfaring og innovasjon med seg. Genial og stilig, og den er designet med tanke på deg. Du kan være trygg på at du får gode resultater hver gang du bruker den.

Velkommen til Electrolux.

Gå inn på vårt nettsted for å finne:



Få råd om bruk, finne brosjyrer, feilsøking, serviceinformasjon:
www.electrolux.com/webselfservice



Registrer produktet ditt for å få bedre service:
www.registerelectrolux.com



Kjøp tilbehør, forbruksvarer og originale reservedeler til produktet ditt:
www.electrolux.com/shop

KUNDESTØTTE OG SERVICE

Bruk alltid originale reservedeler.

Når du kontakter vår autoriserte serviceavdeling, må du sørge for å ha følgende data for hånden: Modell, PNC (produktnummer), serienummer.

Informasjonen finner du på typeskiltet.



Advarsel/Forsiktig – Sikkerhetsinformasjon



Generell informasjon og tips



Miljøinformasjon

Med forbehold om endringer.

1. ⚠ SIKKERHETSINFORMASJON

Les instruksjonene nøye før montering og bruk av produktet. Produsenten er ikke ansvarlig for eventuelle skader som skyldes feilaktig montering og bruk. Oppbevar produktets instruksjoner for fremtidig bruk.

1.1 Sikkerhet for barn og sårbare personer

- Dette produktet kan brukes av barn fra åtte år og oppover og personer med reduserte fysiske, sensoriske eller mentale evner eller manglende erfaring og kunnskap hvis de har tilsyn eller får instruksjon i sikker bruk av produktet og forstår hvilke farer som kan inntreffe.
- Ikke la barn leke med produktet.
- Rengjøring og vedlikehold skal ikke gjøres av barn med mindre de har tilsyn.
- Oppbevar all emballasje utilgjengelig for barn.

1.2 Generelt om sikkerhet

- Dette produktet er kun ment for bruk i husholdninger og liknende bruk som:
 - Gårdshus; personalkjøkken i butikker, på kontorer og andre arbeidsmiljøer
 - Av gjester på hoteller, moteller, pensjonater og andre boligtyper
- Hold ventilasjonsåpningene i produktets kabinett eller i den innebygde strukturen fri for hindringer.
- Ikke bruk mekaniske redskaper eller annet utstyr som ikke produsenten har anbefalt for å gjøre avrimingsprosessen raskere.
- Ikke ødelegg kjølemiddelkretsen.
- Ikke bruk elektriske apparater inne i skapet, hvis de ikke er av en type som anbefales av produsenten.
- Ikke bruk spylevann eller damp til å rengjøre produktet.

- Rengjør produktet med en fuktig, myk klut. Bruk kun nøytrale rengjøringsmidler. Du må aldri bruke skurende oppvaskmidler, skuresvamper, løsemidler eller metallgjenstander.
- Ikke oppbevar eksplosive stoffer som spraybokser med brannfarlig drivgass i dette produktet.
- Om strømledningen er skadet må den erstattes av produsenten, et autorisert servicesenter eller likt kvalifiserte personer for å unngå skader.
- Hvis produktet er utstyrt med en ismaskin eller vanddispenser, må du kun fylle dem med drikkevann.
- Hvis produktet krever en vanntilkopling, kobler du den kun til drikkevannsforsyningen.
- Inntaksvanntrykket (minimum og maksimum) må være mellom 1 bar (0,1 MPa) og 10 bar (1 MPa)

2. SIKKERHETSANVISNINGER

2.1 Montering



ADVARSEL!

Bare en kvalifisert person må montere dette produktet.

- Fjern all emballasje.
- Ikke monter eller bruk et skadet produkt.
- Følg monteringsanvisningene som følger med produktet.
- Vær alltid forsiktig når du flytter produktet, fordi det er tungt. Bruk alltid vernehansker.
- Sørg for at luften kan sirkulere rundt produktet.
- Vent minst 4 timer før du kobler produktet til strømforsyningen. Dette er for at oljen skal kunne renne tilbake i kompressoren.
- Ikke installer produktet i nærheten av radiatorer, komfyrer, ovner eller kokeplater.
- Baksiden av produktet må stå mot veggen.
- Ikke installer produktet der det er direkte sollys.
- Ikke monter dette produktet på steder som er for fuktige eller kalde, slik som

konstruksjonstilbygg, garasjer eller vinkjellere.

- Når du skal flytte produktet, løft den i fremkant for ikke å skrape opp gulvet.

2.2 Elektrisk tilkopling



ADVARSEL!

Fare for brann og elektrisk støt.

- Produktet må være jodet.
- Kontroller at det er samsvar mellom den elektriske informasjonen på typeskiltet og strømforsyningen i huset. Hvis det ikke er det, må du kontakt en elektriker.
- Bruk alltid en korrekt montert, jodet stikkontakt.
- Ikke bruk doble stikkontakter eller skjøteledninger.
- Sørg for ikke å forårsake skade på elektriske komponenter (f. eks støpsel, nettkabel, kompressor). Ta kontakt med servicesenteret eller en elektriker for å endre de elektriske komponentene.
- Strømkabelen må ligge under nivået til støpselet.

- Ikke sett støpselet i stikkkontakten før monteringen er fullført. Kontroller at det er tilgang til stikkkontakten etter monteringen.
- Ikke trekk i kablen for å koble fra produktet. Trekk alltid i selve støpselet.

2.3 Bruk



ADVARSEL!

Fare for skade, brannskader, elektrisk støt eller brann.

- Produktets spesifikasjoner må ikke endres.
- Ikke legg elektriske produkter (f. eks iskremmaskin) i produktet med mindre slik anvendelse er oppgitt av produsenten.
- Vær forsiktig så du ikke forårsaker skade på kjølemiddelkretsen. Den inneholder isobutan (R600a), en naturgass uten innvirkning på miljøet. Denne gassen er brannfarlig.
- Dersom det skulle oppstå skade på kjølemiddelkretsen, må du kontrollere at det ikke er flammer og antenningskilder i rommet. Ventiler rommet godt.
- Ikke la varme artikler komme i nærheten av plastdelene til produktet.
- Ikke oppbevar lett antennelig gass eller væske i produktet.
- Ikke legg brennbare produkter, eller gjenstander som er fuktet med brennbare produkter, inn i eller i nærheten av produktet.
- Ikke berør kompressoren eller kondensatoren. De er varme.

2.4 Stell og rengjøring



ADVARSEL!

Fare for personskade eller skade på produktet.

- Slå av produktet og trekk støpselet ut av stikkkontakten før rengjøring og vedlikehold.
- Dette produktet inneholder hydrokarbon i kjøleenheten. Vedlikehold og etterfylling av enheten må kun foretas av en kvalifisert person.
- Undersøk regelmessig avløpsrøret til kjøleskapet og rengjør om nødvendig. Hvis avløpet er blokkert, vil vann som har tinet samle seg i bunnen av produktet.

2.5 Avfallsbehandling



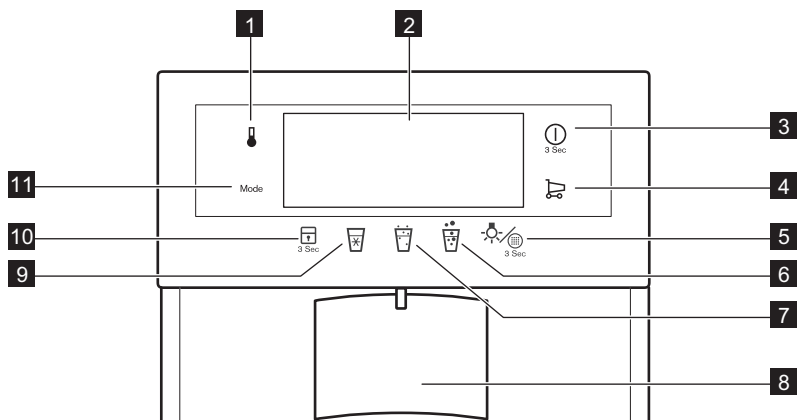
ADVARSEL!

Fare for skade og kvelning.

- Koble produktet fra strømmen.
- Kutt av strømkablen og kast den.
- Fjern døren for å forhindre at barn og dyr blir stengt inne i produktet.
- Kjølemiddelkretsen og isolasjonsmaterialet til dette produktet er ozon-vennlig.
- Isolasjonsskummet inneholder brennbare gasser. Kontakt kommunen din for informasjon om hvordan du kaster produktet på en riktig måte.
- Ikke forårsak skade på den delen av kjøleenheten som er nær varmeveksleren.

3. BRUK

3.1 Betjeningspanel

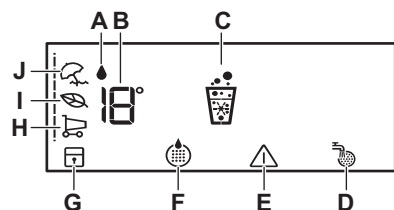


- | | |
|---|---------------------------------|
| 1 Temperaturknapp | 7 Vann med lite kullsyre |
| 2 Display | 8 Dispenserarm |
| 3 ON/OFF | 9 Kaldt vann |
| 4 Shopping-knapp | 10 ChildLock-knapp |
| 5 Lampe/Filter-tilbakestillingsknapp | 11 Mode |
| 6 Vann med mye kullsyre | |

Det er mulig å skru opp lyden på de forhåndsdefinerte knappelydene ved å holde Mode og temperaturknappen inne

samtidig i noen sekunder. Endringen kan tilbakestilles.

3.2 Display



- A. ExtraHumidity-modus
- B. Temperaturindikator
- C. Indikator for valg av vann
- D. Rengjøring av vannkretsløp
- E. Alarmindikator
- F. Indikator for vannfilter
- G. ChildLock-modus
- H. Shopping-modus
- I. Eco-modus
- J. Holiday-modus

3.3 Slå på

1. Sett støpselet inn i stikkkontakten.
2. Trykk på knappen ON/OFF hvis displayet er av.

Temperaturindikatorene viser innstilt standardtemperatur.

For å stille inn en annen temperatur, se "Regulere temperaturen".

Hvis "DEMO" vises på displayet, se «Feilsøking».

3.4 Slå av

Trykk ON/OFF i 3 sekunder.
Da slukkes displayet.


Trekk støpselet ut av stikkontakten for å koble produktet fra strømmen.

3.5 Regulere temperaturen

Den innstilte temperaturen på kjøleskapet kan justeres ved å trykke på termostatknappen.

Standardtemperatur:
• +4°C for kjøleskapet

Temperaturindikatoren viser innstilt temperatur. Den innstilte temperaturen nås innen 24 timer.

 Etter strøbrudd forblir den innstilte temperaturen lagret.

3.6 ChildLock-modus


Velg ChildLock-modus for å låse mulig bruk ved hjelp av knappene.

Vanddispenseren og lampen er ikke låst i denne modusen.

1. For å slå på funksjonen, trykker du på ChildLock i 3 sekunder. Indikatoren forChildLock-modus vises.
2. For å slå av funksjonen trykker du på ChildLock i 3 sekunder. Indikatoren forChildLock-modus slukkes.


3.7 Holiday-modus

Med denne funksjonen kan du holde kjøleskapet lukket og tomt under en lang ferieperiode uten at det dannes ubehagelig lukt.

 Kjøledelen må være tom når Holiday modus er aktivert.

1. For å slå på funksjonen, trykk Mode til det samsvarende ikonet vises. Holiday-indikatoren tennes. Temperaturindikatoren viser innstilt temperatur.
2. For å slå funksjonen av, trykk Mode for å velge en annen funksjon, eller


trykk Mode helt til du ikke ser noen av de spesielle ikonene. Holiday -indikatoren slukker.

 Funksjonen slås av ved å velge en annen innstilt temperatur i kjøleskapet.

3.8 Eco-modus

For optimal matlagring, velg Eco-modus.

1. For å slå på funksjonen, trykk Mode til det samsvarende ikonet vises. Etter er par sekunder tennes Eco-indikatoren. Temperaturindikatoren viser den innstilte temperaturen:
 - for kjøleskapet: +4 °C.
2. For å slå funksjonen av, trykk Mode for å velge en annen funksjon, eller trykk Mode helt til du ikke ser noen av de spesielle ikonene. Etter noen få sekunder slukkes Eco-indikatoren.

 Funksjonen slås av ved å velge en annen innstilt temperatur.

3.9 ExtraHumidity-modus

Hvis du må øke fuktigheten i kjøleskapet, foreslår vi at du aktiverer ExtraHumidity funksjonen.

1. For å slå på funksjonen trykkes Mode til tilsvarende ikon kommer til syne. ExtraHumidity-indikatoren kommer på.
2. For å slå av funksjonen trykkes Mode for å velge en annen funksjon eller trykk Mode til du ikke ser noen av spesialikonene. ExtraHumidity-indikatoren slukker.

3.10 Shopping-modus

Hvis du skal legge inn en større mengde romtemperert mat, for eksempel etter at du har handlet, foreslår vi at du aktiverer Shopping-modus på forhånd slik at matvarene avkjøles raskere. Samtidig unngår du at matvarene som allerede befinner seg i kjøleskapet, blir oppvarmet.

Shopping slår seg automatisk av etter ca. 6 timer.



Funksjonen slås av ved å velge en annen innstilt temperatur i kjøleskapet.

1. Slå på funksjonen:
 - Trykk på Shopping-modus.
 - Trykk Mode til tilsvarende ikon kommer til syne.

Indikatoren for Shopping-modus vises.

2. Slik slår du av funksjonen før den deaktiveres automatisk:
 - Trykk på Shopping-modus.
 - Trykk Mode for å velge en annen funksjon eller helt til du ikke ser noen av de spesielle ikonene.

Indikatoren for Shopping-modus slukkes.

3.11 Alarm ved åpen dør

Hvis døren blir stående åpen i noen minutter, aktiveres en alarm. Alarmen ved åpen dør vises ved:

- blinkende alarmlampe
- lydsignal

Når normale forhold er gjenopprettet (døren er lukket), stopper alarmen.

Når alarmen går, kan lydsignalet slås av ved å trykke på alarmknappen.

3.12 Velge og tappe vann

Før vannet tappes, velg enten kaldtvann, vann med lite kullsyre eller vann med mye kullsyre.

Det valgte alternativet vises ved at indikatoren tennes.

1. Vannet tappes ved å trykke et glass eller en annen beholder mot klaffen.
2. Dra glasset eller beholderen tilbake, for å stoppe vannstrømmen og indikatoren vil slukkes etter et par sekunder.
Eventuelt vannsøl samles opp i dryppskålen under vannbeholderen. Dryppskålen kan tas ut og tømmes ved behov.

3.13 Belysning

Vannbeholderens belysning tennes automatisk når du taper vann.

3.14 For vedvarende belysning

Trykk på lampeknappen og lampen tennes.

Lysstyrken er nå ca. 20 % inntil beholderen brukes.

3.15 Slå av belysningen

Trykk på lampeknappen og lampen slukkes.

3.16 Indikator for vannfilter

1. Når kontrolllampen for vannfilteret tennes, har vannfilteret ca. 20 % igjen av levetiden.
Vi anbefaler at du da kjøper et nytt filter.
2. Når kontrolllampen for vannfilteret begynner å blinke, er filterets levetid omme. Skift vannfilteret straks, se "Montering av vannfilteret".
3. Når vannfilteret skiftes.
 - a. Trykk på filter-tilbakestillingsknappen i 3 sekunder for å tilbakestille vannfilterindikatoren.

3.17 Rengjøring av vannkretsløp

1. Hvis du må rengjøre vannsystemet, trykker du Mode til det tilsvarende ikonet vises.

Etter noen få sekunder tennes kaldt vann-indikatoren.

Vannvalget låses i kaldtvann.

2. Tømmer ut vann i totalt 2 minutter. Vannsystemet er rengjort.

Indikatorerne for vannkrets og kaldvann slukkes.

3. For å slå av funksjonen før den slås av automatisk, trykker du Mode til det tilsvarende ikonet vises.

Etter et par sekunder vil vannkretsen rengjøres og indikatoren for kaldtvann vil slukke.

4. DAGLIG BRUK



ADVARSEL!

Se etter i
Sikkerhetskapitlene.

4.1 Plassere dørhyllene

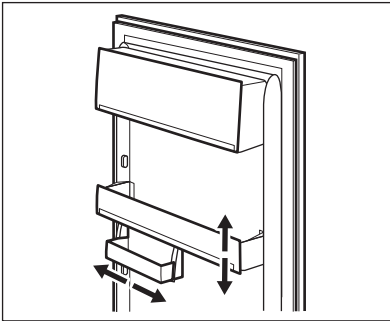
Dørhyllene kan plasseres i ulike høyder for oppbevaring av matvarebeholdere av forskjellig størrelse.



OBS!

Ikke flytt den store nedre
hyllen i døren, da dette kan
hindre korrekt luft sirkulering.

Trekk hyllen forsiktig i pilenes retning til den kommer løs. Sett den deretter i ønsket posisjon.



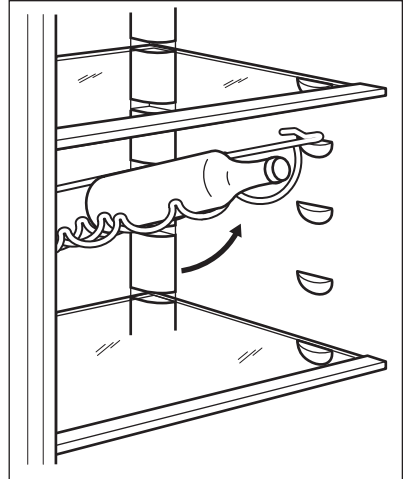
4.2 Flaskehylle

1. Plasser flaskene (med åpningen pekende fremover) i den forhåndsplasserte hyllen.



Hvis hyllen er plassert horisontalt, skal du bare plassere lukkede flasker i den.

2. For å lagre åpne flasker løftes hyllen slik at den kan roteres oppover og plasseres på nivået ovenfor.



4.3 Flyttbare hyller

Veggene i kjøleskapet er utstyrt med flere hyllespor slik at hyllene kan plasseres slik det passer best.

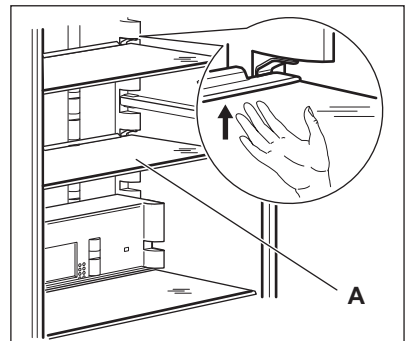
Noen hyller må løftes opp i bakkant for å tas ut.



Hyllen (A) over vannmodulen anbefales at plasseres som vist for god luft sirkulasjon.



Ikke flytt glasshyllen over grønnsakskuffen, ettersom den sikrer riktig luft sirkulasjon.



4.4 Grønnsaksskuff

Skuffen er egnet for oppbevaring av frukt og grønnsaker.

Noen modeller har en skillevegg inne i skuffen, som kan flyttes slik at du kan inndele skuffen etter eget behov.

Alle delene i skuffen kan tas ut for rengjøring.

4.5 Taste Guard filter

Produktet er utstyrt med et kullfilter bak luftregulator-klaffen.

Filteret rengjør luften for uønskede lukter i kjøleskapet og bevarer kvaliteten på maten.

Ved levering er filteret i en plastpose. Les "Installere Taste Guard -filter" for instruksjoner.



Påse at luftregulator-klaffen er lukket for at ventilasjonen skal fungere riktig.

4.6 Rengjøre inne i ovnen

1. Før du tar produktet i bruk, må du vaske innsiden samt alt utstyr i

5. RÅD OG TIPS

5.1 Normale driftslyder

Følgende lyder er normale under bruk:

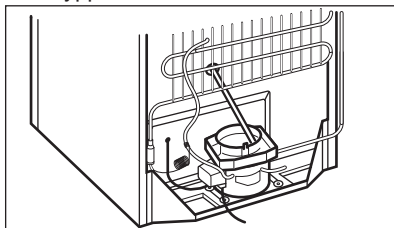
- Du kan høre en lav gurglelyd eller boblelyd når kuldemediet pumpes.
- En virrende og pulserende lyd fra kompressoren når kuldemediet pumpes.
- En plutselig knakende lyd fra innsiden av produktet som lages av termisk dilatasjon (et naturlig og ufarlig fysisk fenomen).
- En lav klikkelyd fra temperaturregulatoren når kompressoren slås av eller på.

5.2 Tips til energisparing

- Ikke åpne døren ofte eller la den stå åpen lenger enn absolutt nødvendig.

lunkent vann tilsatt et nøytralt rengjøringsmiddel, for å fjerne den typiske lukten som sitter i flunkende nye produkter. Husk å tørke nøye.

2. Påse at avløpsslangen på baksiden av kabinetet er plassert i dryppskålen.



OBS!

Ikke bruk kraftige vaskemidler eller skurepulver, da dette vil skade finishen.

- Plasser brettet over vannmodulen som beskrevet i kapitlet "Daglig bruk".

5.3 Tips til kjøling av ferske matvarer

For best mulig effekt:

- ikke oppbevar varme matvarer eller dampende væsker i kjøleskapet
- dekk til maten eller pakk den inn, særlig hvis den har sterk lukt
- plasser maten slik at luften kan sirkulere fritt rundt den

5.4 Tips til kjøling

Nyttige tips:

- Kjøtt (alle typer): pakkes i plastposer og plasseres på glasshyllen over grønnsakskuffen.
- Kjøtt bør kun oppbevares slik i én til to dager.
- Ferdig tilberedte retter, kalde retter osv.: tildekkes godt og plasseres på hvilken som helst hylle.
- Frukt og grønnsaker: renses nøye og plasseres i spesialskuffen(e).
- Smør og ost: plasseres i lufttette bokser eller pakkes i aluminiumsfolie/ plastfolie for å holde luft borte så godt som mulig.
- Flasker: disse trenger en kork og bør lagres i flaskehyllen i døren, eller (hvis det følger med) på flaskestigen.
- Bananer, poteter, løk og hvitløk må kun oppbevares i kjøleskap dersom de er godt innpakket.

6. STELL OG RENGJØRING



ADVARSEL!

Se etter i Sikkerhetskapitlene.

6.1 Generelle advarsler



OBS!

Trekk støpselet ut av stikkontakten før du foretar enhver rengjøring av skapet.



Dette produktet inneholder hydrokarboner i kjølekretsen. Vedlikehold må derfor bare utføres av autoriserte serviceteknikere.



Tilbehøret og delene til produktet er ikke egnet for vask i oppvaskmaskin.

6.2 Regelmessig rengjøring



OBS!

Ikke trekk i, flytt eller påfør skade på noen rør og/eller kabler inne i kabinettet.

5.5 Tips om temperaturen inni kjøleskapet

En passende temperatur på innsiden av kjøleskapet er omtrent +4° C. Hvis termostaten stilles til en lav temperatur, omgivelsestemperaturen er høy eller produktet er fullt, vil kompressoren gå lengre. Hvis temperaturen er stilt for lavt, må du endre innstillingen til en høyere temperatur.

Hvis du vil kontrollere temperaturen på maten i kjøleskapet, setter du et glass vann midt i kjøleskapet og legger et termometer med en nøyaktighet på +/- 1 °C oppi det. Etter 6 timer kan du lese av temperaturen. Denne kontrollen må utføres under stabile forhold (uten å endre belastningen).



OBS!

Unngå skader på kjølesystemet.



OBS!

Når du skal flytte skapet, løft den i fremkant for ikke å skrape opp gulvet.

Utstyret skal rengjøres regelmessig:

1. Rengjør innsiden og tilbehøret med lunkent vann tilsatt litt nøytral såpe.
2. Kontroller dørpakningene regelmessig og vask dem for å sikre at de er rene og fri for matrester.
3. Skyll og tørk grundig.
4. Hvis du kan komme til rengjørers kondensatoren og kompressoren bak på produktet med en børste. Dette gjør at produktets ytelse blir bedre, og du sparer energi.

6.3 Avriming av kjøleskapet

Under normal bruk blir rim automatisk fjernet fra kjøleseksjonens fordampere hver gang kompressoren stopper. Smeltevannet renner ut gjennom et dreneringshull og inn i en spesialbeholder på baksiden av produktet, over kompressoren, der det fordampes.

6.4 Skifte Taste Guard-filte

For best ytelse bør Taste Guard-filte skiftes en gang hvert år.

Nye aktive filtre får du kjøpt hos forhandleren.

Les "Installere Taste Guard -filter" for instruksjoner.

6.5 Skifte vannfilter

Se "Montering av vannfilteret".



Du trenger ikke å stenge vanntilførselen når du skifter filter.

Nytt filter bestilles fra et autorisert serviceverksted.

1. Ta ut filteret. Det vil renne ut litt vann.
2. Tørk godt og monter det nye filteret.

6.6 Skifte gassflaske

Ta ut gassflasken, se "Montering av gassflasken".

Du får kjøpt ny gass hos din lokale forhandler.

6.7 Rengjøre vannbeholderen

Kalkavleiringer på beholderens overflate kan fjernes med eddik eller fortennet eddiksyre.

Dryppskålen til beholderen kan rengjøres med lunkent vann og litt nøytral såpe.

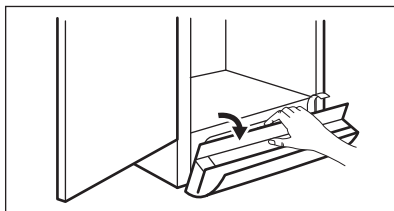
1. Rengjør overflatene på beholderen ved behov. Bruk kun en myk klut og varmt vann.
2. Tørk rent med en fuktig klut.

6.8 Rengjøre ventilasjonsgitteret

Påse at døren er åpen.

Ventilasjongsitteret kan fjernes for rengjøring.

1. Løsner du den nederste kanten på gitteret ved å trekke det slik bildet viser.



2. Trekk gitteret rett ut for å ta det helt av.
3. Støvsug under kabinettet.

6.9 Perioder uten bruk

Når vannsystemet ikke brukes over en lengre periode, skal vanntilkoplingen stenges.

Hvis produktet ikke skal brukes over lengre tid tas følgende forholdsregler:

1. Trekk støpselet til produktet ut av stikkkontakten.
2. Fjern alle matvarer.
3. Rengjør produktet og alt tilbehøret.
4. La døren/dørene stå på gløtt for å hindre at det dannes ubehagelig lukt.

Før produktet tas i bruk igjen, skyller du systemet grundig ved å tappe minst tre liter vann.



ADVARSEL!

Dersom du vil la produktet være på, bør du be noen om å kontrollere det fra tid til annen for å unngå at matvarene blir ødelagt ved et eventuelt strømbrytning. Vi anbefaler å aktivere Holiday-modus.

7. FEILSØKING



ADVARSEL!

Se etter i Sikkerhetskapitlene.

7.1 Hva må gjøres, hvis...

Problem	Mulig årsak	Løsning
Produktet fungerer ikke.	Produktet er slått av.	Slå på produktet.
	Støpselet sitter ikke ordentlig i stikkkontakten.	Sett støpselet ordentlig inn i stikkkontakten.
	Stikkkontakten er ikke spenningsførende.	Koble et annet elektrisk produkt til stikkkontakten. Kontakt en kvalifisert elektriker.
Produktet er støyintensivt.	Produktet står ikke stødig.	Kontroller at produktet står stabilt.
	Lydnivået er for høyt under tapping av vann.	Transportsikringen til vannsystemets trykkpumpe er ikke fjernet. Se "Fjerne transportsikringen".
Hørbar eller visuell alarm er på.	Døren er ikke ordentlig lukket.	Se "Alarmen ved åpen dør".
Et rektangulært symbol vises i stedet for tall på temperaturdisplayet.	Temperatursensor-problem.	Kontakt nærmeste autoriserte servicesenter (kjølesystemet fortsetter å holde matvarene kalde, men det vil ikke være mulig å justere temperaturen).
Lampen lyser ikke.	Lampen er i standby-modus.	Lukk døren og åpne den igjen.
Lampen lyser ikke.	Pæren er defekt.	Kontakt nærmeste autoriserte servicesenter.
Kompressoren arbeider uavbrutt.	Temperaturen er innstilt feil.	Se kapittelet "Bruk".
	Mye mat ble lagt i fryseren på en gang.	Vent noen timer og kontroller temperaturen igjen.
	Romtemperaturen er for høy.	Se klimaklassediagrammet på merkeplaten.
	Matproduktene som ble lagt ned i produktet var for varm.	La matprodukter avkjøle seg til romtemperatur før du legger den i fryseren.
	Døren er ikke ordentlig lukket.	Se "Lukke døren".
	Funksjonen Shopping er aktivert.	Se "Shopping -funksjonen".
	Det er for mye rim.	Døren er ikke riktig lukket eller pakningen er deformert/skitten.

Problem	Mulig årsak	Løsning
Kompressoren starter ikke med en gang etter at du har trykket på Shopping, eller etter at temperaturen er endret.	Dette er normalt, det har ikke oppstått noen feil.	Kompressoren starter etter en viss tid.
Det renner vann inne i kjøleskapet.	Vannavløpet er tilstoppet.	Rengjør vannavløpet.
	Matprodukter forhindrer at vannet får samle seg i vannoppsamlingsbeholderen.	Pass på at ingen matvarer berører bakveggen.
Det renner vann på gulvet.	Smeltevannets utløp er ikke koblet til fordamperbrettet over kompressoren.	Fest smeltevannsrøret til fordamperbrettet.
Det er ikke mulig å stille inn temperaturen.	Funksjonen Shopping er aktivert.	Slå av Shopping manuelt, eller vent til funksjonen tilbakestilles automatisk for å velge temperaturen. Se « Shopping -funksjonen».
DEMO vises på displayet.	Produktet er i demonstrasjonsmodus.	Hold Mode nede i ca. 10 sek. til det høres en lang lyd og displayet slukkes en kort stund.
Døren er ikke skikkelig justert eller berører ventilasjonsgrillen.	Produktet står ikke plant.	Se i avsnittet "Plan oppstilling".
Det er for lite kullsyre i vannet.	Kullsyren er i ferd med å gå tom.	Se "Montering av gassflasken".
	Det inngående vanntrykket er for lavt.	Tapp ut en større mengde kullsyret vann (ca. 1 liter).
Det er for mye kullsyre i vannet.		Tynn ut med vanlig vann. (Se "Funksjonene til vanndispenseren" i kapittelet "Bruk").
	Tynn ut med vanlig vann.	Se "Velge og tappe vann".
Ingen kullsyre.	Gassflasken er tom.	Se "Skifte gassflaske".
Ingen eller veldig liten vannstrøm.	Gassflasken er tom.	Se "Skifte gassflaske".
	Urent vann.	Ta ut og rengjør silen i slangekoblingen til innløpet.

Problem	Mulig årsak	Løsning
	Vanntilførselen er blokkert.	Kontroller vanntilførselen.
Det kommer bare gass når du tapper vann med kullsyre.	Urent vann.	Ta ut og rengjør silen i slangekoblingen til innløpet.
Tappingen avbrytes etter en kort stund.	Maksimaltiden på to minutter er overskredet.	Start tappingen på nytt.
Indikatorerne for "vannkrets" og "kaldtvann" vises.	Vann har ikke blitt tappet de siste 10 dagene.	Tapper ut vann i totalt 2 minutter og ikonene slukkes.
Lydsignalet vil høres. Ikonet "Alarm" og "Ekstra fuktighet" blinker.	Mislykket vannforsyning.	Trykk på hvilken som helst knapp for å tilbakestille alarmen. Velg kaldtvann og trykk på vanddispenserarmen, og frigjør. Vannpumpen starter og fyller vannsystemet. Etter noen få minutter slukkes ikonene.
	Tapper ut vann i mer enn 2 minutter.	Slipp vanddispenserarmen og trykk på hvilken som helst knapp for å tilbakestille alarmen. Start tappingen på nytt.
Kontrolllampen for vannfilteret blinker.	Filteret er oppbrukt.	Se "Skifte vannfilter".
Kontrolllampen for vannfilteret lyser konstant.	Filteret har 20 % kapasitet igjen.	Skift filter.
Temperaturen i produktet er for høy/lav.	Temperaturregulatoren er ikke riktig innstilt.	Still inn en lavere/høyere temperatur.
	Døren er ikke ordentlig lukket.	Se "Lukke døren".
	Matproduktene som ble lagt ned i produktet var for varm.	La matprodukter avkjøle seg til romtemperatur før du legger den i fryseren.
	Mye mat ble lagt i fryseren på en gang.	Vent noen timer og kontroller temperaturen igjen.
	Døren har vært åpnet for ofte.	Åpne døren bare hvis det er nødvendig.
	Funksjonen Shopping er aktivert.	Se "Shopping -funksjonen".
	Det sirkulerer ikke kald luft i produktet.	Pass på at den kalde luften kan sirkulere i produktet.



Dersom rådet ikke gir det ønskede resultatet, ta kontakt med nærmeste autoriserte serviceverksted.

7.2 Skifte lyspære

Produktet er utstyrt med et ekstra holdbart LED-taklys.

Lyslet kan bare skiftes av en servicetekniker. Kontakt ditt nærmeste autoriserte servicesenter.

8. MONTERING



ADVARSEL!

Se etter i Sikkerhetskapitlene.

8.1 Plassering

Dette produktet kan monteres på et sted der romtemperaturen samsvarer med den klimaklassen som er oppført på produktet:

Klima-klasse	Omgivelsestemperatur
SN	+10°C til + 32°C
N	+16°C til + 32°C
ST	+16°C til + 38°C
T	+16°C til + 43°C



Noen funksjonelle problemer kan oppstå for enkelte typer modeller når de opererer utenfor dette området. Korrekt drift kan bare garanteres innenfor det angitte temperaturområdet. Hvis du er i tvil om hvor du skal montere produktet, må du kontakte leverandøren, kundeservicen vår eller nærmeste servicesenter.

8.2 Elektrisk tilkoping

- Før du setter støpselet inn i stikkkontakten, forsikre deg om at spenningen og frekvensen som er

7.3 Lukke døren

1. Rengjør dørpakningene.
2. Om nødvendig, juster døren. Se etter i "Montering".
3. Skift ut defekte pakninger ved behov. Ta kontakt med servicesenteret.

oppført på typeskiltet samsvarer med strømmettet i hjemmet ditt.

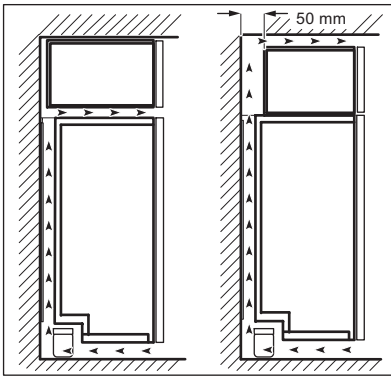
- Produktet må være jordet. Støpselet på strømledningen er utstyrt med jordingskontakt. Dersom husets stikkontakt ikke er jordet, skal produktet koples til en separat jording i overensstemmelse med gjeldende forskrifter. Kontakt en faglært elektriker.
- Produsenten fraskriver seg ethvert ansvar dersom sikkerhetsreglene ikke blir fulgt.
- Dette produktet er i overensstemmelse med EØS-direktivene.

8.3 Lokalitet

For å oppnå best ytelse når produktet er plassert under et overskap, må minste avstanden mellom toppen av produktet og skapet være minst 40 mm. Ideelt sett bør produktet ikke plasseres under overskap.

Ventilasjonsåpningen kan være:

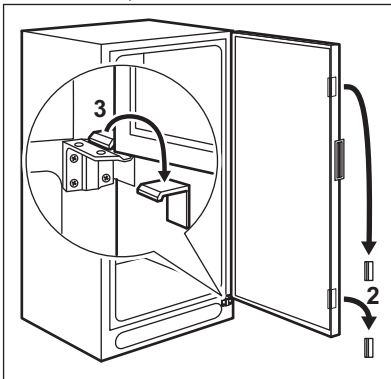
- direkte over produktet
- bak og over overskapet. I så fall må avstanden bak overskapet være minst 50 mm.



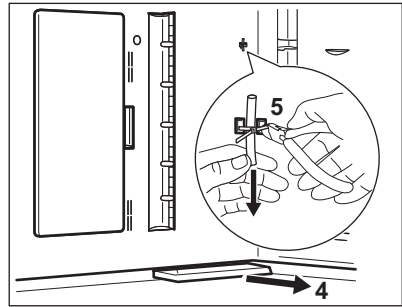
8.4 Fjerne transportsikringene

Dette produktet er utstyrt med transportsikringer for å sikre døren under transporten.

1. Åpne døren.
2. Fjern transportsikringen (2) fra dørsidene.
3. Fjern transportsikringen (3) fra det nedre hengselet (på enkelte modeller).



4. Fjern transportsikringen (4) fra undersiden av vannenheten.
5. Kutt båndet som fester pumpen (5), og fjern det.

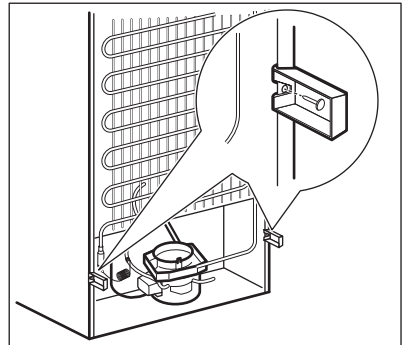


OBS!

Noen modeller er utstyrt med en vibrasjonspute under kabinetet. Ikke fjern denne puten.

8.5 Avstandsstykker bak

Monter de to avstandsstykkene og låsepinnene som medfølger i posen med tilleggsutstyr som vist på bildet.



8.6 Tilkopling av vannslange.

Vanntilførselen skal skje ved hjelp av en kran og 3/4" hannkopling maks. 1,5 m fra produktet.

Dette arbeidet skal utføres av en faglært rørlegger.

Det finnes ulike typegodkjente kraner og kransett på markedet.

Det må ikke være knekk på vannslangen, og den må ikke ligge i klem eller ha skarpe bøyger.

Sikkerhetsventilen som følger med i en pakke inne i produktet, bør brukes for å hindre at det renner over. Før

sikkerhetsventil en plasseres på kranen, skru pekeren med klokka til nummer 10 med vedlagte plastnøkkelen. Monter sikkerhetsventilen på kranen og la minst 10 liter med vann renne gjennom produktet. Før du kobler til produktet, vri pekeren til nummer 1 på sikkerhetsventilen. Hvis sikkerhetsventilen er låst, ta den av og trykk på den røde innstikksspelen som finnes nederst på innsiden på produktet.

Før produktet plasseres der det skal stå, må du passe på at vanntilkoplingen er korrekt utført og at det ikke finnes lekkasje ved tilkoplingen til vannkranen.

Stram skruen tilstrekkelig for hånd.

Pass på at pakningen er riktig plassert i koplingen.

Vi anbefaler at produktet plasseres på en plate beregnet for kjøle-/fryseskap, slik at det er enklere å oppdage eventuelle lekkasjer

8.7 Starte vannsystemet for første gang

Sørg for korrekt tilkobling til vanntilførselen, se "Koble til vannslangen".

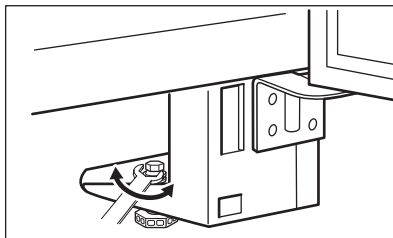
1. Åpne kranen på vanntilkoplingen.
 2. Start kjøleskapet.
- Vannsystemets hovedventil åpnes, og pumpen begynner å fylle systemet.



Vann fra endelig kontrolltesting kan ligge igjen i produktet. Fjern og kast minst 2 liter vanlig vann og 1 liter kullsyreholdig vann før bruk.

8.8 Sette produktet i vater

Pass på at produktet står i vater. Ved behov justeres føttene med vedlagte justeringsnøkkel. Tilpasning av døren avhenger av om døren står riktig i vater.



8.9 Montering av Taste Guard-filterer



OBS!

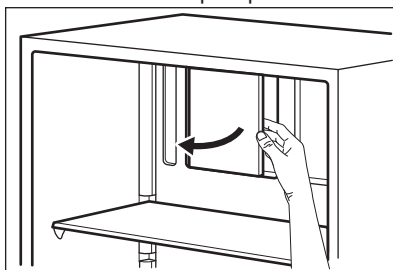
Filteret bør håndteres forsiktig, slik at ikke noen fragmenter løsner fra overflaten.

Påse at luftregulator-klaffen er lukket for at ventilasjonen skal fungere riktig.

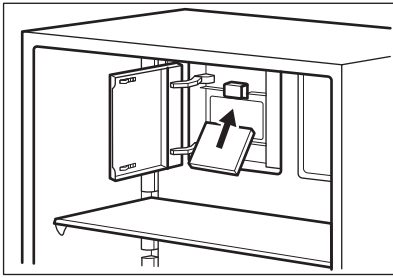
Taste Guard-filteret er et aktivt kullfilter som absorberer dårlige lukter, slik at matens smak og lukt bevares best mulig uten at disse blandes.

Ved levering er kullfilteret i en plastpose slik at egenskapene bevares.

1. Åpne luftregulator-klaffen.
2. Ta filteret ut av plastposen.

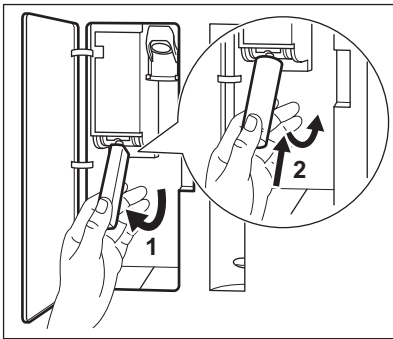


3. Sett filteret inn i spalten på baksiden av luftregulator-klaffen.
4. Lukk luftregulator-klaffen.



8.10 Installasjon av vannfilteret.

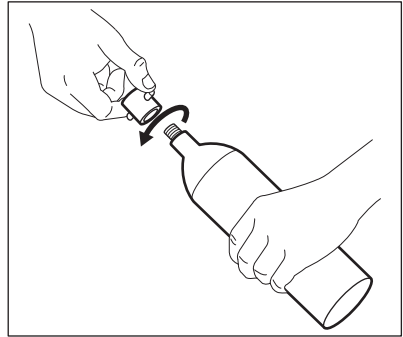
1. Pakk ut filteret.
2. Fjern tilbehøret foran vannmodulen, og åpne serviceluken.
3. Legg en klut eller litt tørkepapir i rommet under vannfilteret.
4. Trekk vannfilteret ut ved å ta tak i den nedre delen, inntil innsatsen støtes automatisk ut.
5. Fjern beskyttelsen rundt det nye vannfilteret, og sett det nye filteret godt på plass i filtertilkoplingen.
6. Trykk vannfilteret tilbake på plass.
7. Fjern kluten eller kjøkkenpapiret, og sørg for å tørke opp eventuelt vannsøl.
8. Steng luken og sett inn innredningen igjen.
9. Ta vare på omløpsinnsatsen for fremtidig bruk.
10. Velg kaldtvann, og tapp ca. to liter. I begynnelsen kan det komme ut litt luft.



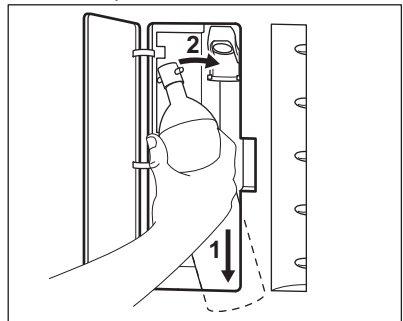
8.11 Installasjon av gassflasken.

i Hvis gassflasken allerede er installert, må du fjerne transportstøtten og dreie spaken oppover. Se punkt 3.

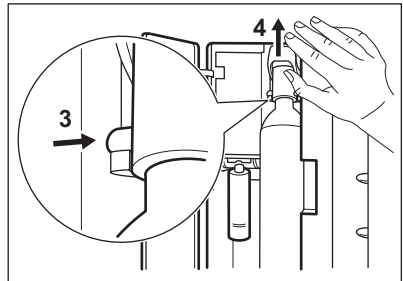
1. Pakk ut gassflasken, og skru adapteren på gassflasken. Trekkes til for hånd.



2. Plasser gassflasken med adapteren under ventilen, og pass på at krokene på hendelen støtter delene av adapteren som stikker frem.



3. Drei spaken oppover i en enkelt bevegelse.



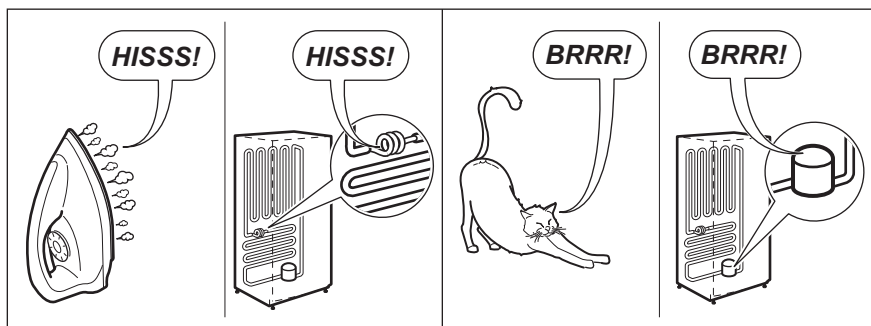
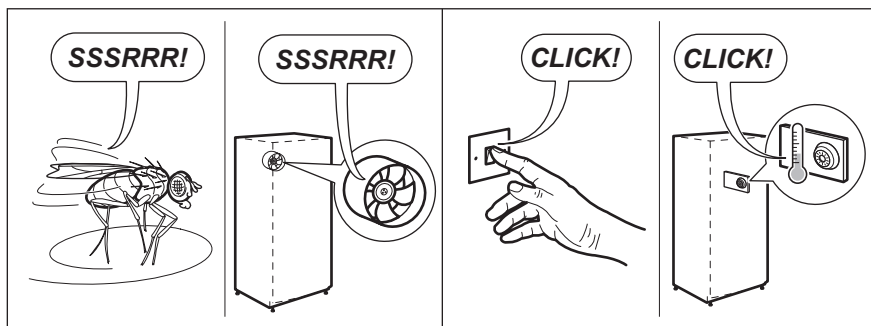
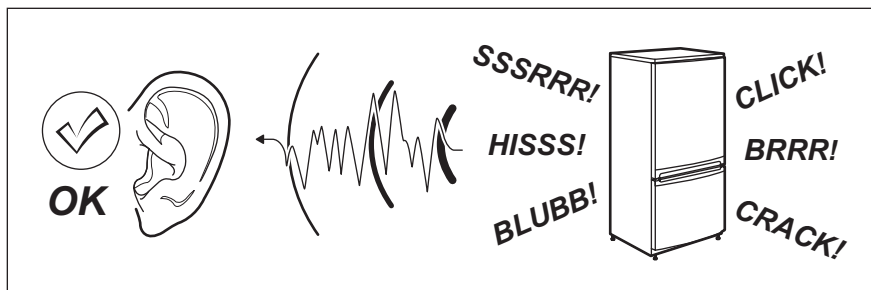
8.12 Omhengsling av døren

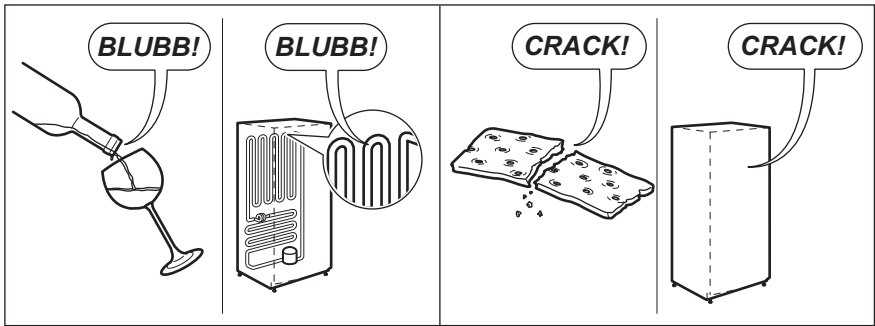
Hvis du vil forandre på dørens
åpningsretning, ta kontakt med

nærmeste autoriserte servicesenter. Mot
regning vil en tekniker ved
servicesenteret hengsle om dørene.

9. STØY

Skapet lager lyder under normal bruk (kompressor, sirkulering av kjølevæske).





10. TEKNISKE DATA

10.1 Tekniske data

Høyde	mm	1800
Bredde	mm	595
Dybde	mm	650
Energitilførsel	Volt	230 – 240
Frekvens	Hz	50

Tekniske data finner du på typeskiltet til høyre utvendig på produktet, på den utvendige eller innvendige siden på produktet og på energietiketten.

10.2 Vanntrykkområde


Vanntrykkområde	
Vanntrykket må være minst 1 bar (100 kPa)	Rådfør deg med installatøren hvis vanntrykket er under 1 bar.
Høyest tillatt vanntrykk er 10 bar (1000 kPa)	Ved vanntrykk over 10 bar må det monteres en reduksjonsventil (kan skaffes hos din fagforhandler).




OBS!

- Ikke koble til produktet i rom hvor romtemperaturen kan synke under frysepunktet.
- Produktet må kun kobles til drikkevannsforsyning.
- Produktet må kun kobles til kaldt vann.

11. BESKYTTELSE AV MILJØET

Resirkuler materialer som er merket med symbolet . Legg emballasjen i riktige beholdere for å resirkulere det. Bidrar til å beskytte miljøet, menneskers helse og for å resirkulere avfall av elektriske og elektroniske produkter. Ikke kast produkter som er merket med symbolet

 sammen med husholdningsavfallet. Produktet kan leveres der hvor tilsvarende produkt selges eller på miljøstasjonen i kommunen. Kontakt kommunen for nærmere opplysninger.

INNEHÅLL

1. SÄKERHETSINFORMATION.....	46
2. SÄKERHETSFÖRESKRIFTER.....	47
3. ANVÄNDNING.....	49
4. DAGLIG ANVÄNDNING.....	52
5. RÅD OCH TIPS.....	53
6. SKÖTSEL OCH RENGÖRING.....	54
7. FELSÖKNING.....	56
8. INSTALLATION.....	59
9. BULLER.....	63
10. TEKNISK INFORMATION.....	64

VI TÄNKER PÅ DIG

Tack för att du köpt en Electrolux-produkt. Du har valt en produkt som för med sig årtionden av yrkeserfarenhet och innovation. Genial och elegant har den utformats med dig i åtanke. Så när du än använder den kan du känna dig trygg med att veta att du får fantastiska resultat varje gång.

Välkommen till Electrolux.

Besök vår webbplats för att:



Få tips om användning, broschyrer, felsökare, serviceinformation:
www.electrolux.com/webservice



Registrera din produkt för bättre service:
www.registerelectrolux.com



Köp tillbehör, förbrukningsvaror och originalreservdelar till din produkt:
www.electrolux.com/shop

KUNDTJÄNST OCH SERVICE

Vi rekommenderar att originalreservdelar används.

Ha följande uppgifter tillhands när du kontaktar serviceavdelningen. Modell, PNC, serienummer.

Informationen finns på typskylten.



Varningar/viktig säkerhetsinformation



Allmän information och tips



Miljöinformation

Med reservation för ändringar.

1. ⚠ SÄKERHETSINFORMATION

Läs noga de bifogade instruktionerna före installation och användning av produkten. Tillverkaren kan inte hållas ansvarig för personskador eller skador på egendom som orsakats av felaktig installation eller användning. Förvara alltid instruktionerna tillsammans med produkten för framtida bruk.

1.1 Säkerhet för barn och handikappade

- Denna produkt kan användas av barn från 8 års ålder och uppåt, och av personer med nedsatt fysisk, sensorisk eller mental förmåga, samt personer med bristande erfarenhet och kunskap, om de övervakas eller instrueras beträffande hur produkten används på ett säkert sätt och förstår de risker som är förknippade med användningen.
- Låt inte barn leka med produkten.
- Rengöring och användarunderhåll ska inte utföras av barn utan tillsyn.
- Håll allt förpackningsmaterial utom räckhåll för barn.

1.2 Allmän säkerhet

- Produkten är avsedd att användas i hushåll och liknande användningsområden som t.ex.:
 - Bondgårdar, personalkök i butiker, på kontor och andra arbetsmiljöer
 - Av gäster på hotell, motell, bed and breakfast och andra typer av boendemiljöer
- Se till att ventilationsöppningarna inte blockeras i produktens nisch eller i inbyggnadsutrymmet.
- Använd inga mekaniska verktyg eller andra medel för att påskynda avfrostningsprocessen utöver de som rekommenderas av tillverkaren.
- Var noga med att inte skada kylkretsen.

- Använd inga elektriska apparater inne i förvaringsutrymmena såvida de inte är av en typ som rekommenderas av tillverkaren.
- Spruta inte vatten eller ånga för att rengöra produkten.
- Rengör produkten med en fuktig, mjuk trasa. Använd bara neutrala rengöringsmedel. Använd inte produkter med slipeffekt, skursvampar, lösningsmedel eller metallföremål.
- Förvara inte explosiva ämnen som t.ex. sprejburkar med lättantändligt bränsle i den här produkten.
- Om nätsladden är skadad måste den bytas av tillverkaren, tillverkarens auktoriserade servicerepresentant eller personer med motsvarande utbildning, för att undvika fara.
- Om produkten är försedd med en ismaskin eller vattenmaskin ska de endast fyllas med vatten.
- Om produkten kräver en vattenanslutning ska den endast anslutas till en tillförselslang med drickbart vatten.
- Vattentrycket (minimum och maximum) måste vara mellan 1 bar (0,1 MPa) och 10 bar (1 MPa)

2. SÄKERHETSFÖRESKRIFTER

2.1 Installation



WARNING!

Endast en behörig person får installera den här produkten.

- Avlägsna allt förpackningsmaterial.
- Installera eller använd inte en skadad produkt.
- Följ de installationsinstruktioner som följer med produkten.
- Produkten är tung, så var alltid försiktig när du flyttar den. Använd alltid skyddshandskar.
- Se till att luft kan cirkulera i produkten.
- Vänta minst 4 timmar innan du ansluter produkten till eluttaget. Detta för att oljan ska rinna tillbaka i kompressorn.

- Installera inte produkten nära element, spisar, ugnar eller hällar.
- Produktens bakre yta måste ställas mot väggen.
- Installera inte produkten där den står i direkt solljus.
- Montera inte den här produkten i områden som är för fuktiga eller för kalla, som t.ex. byggnadsförråd, garage eller vinkällare.
- När du flyttar produkten, lyft upp den i framkanten för att inte repa golvet.

2.2 Elektrisk anslutning



WARNING!

Risk för brand och elektriska stötar.

- Produkten måste jordas.

- Kontrollera att produktens märkdata överensstämmer med din strömkälla. I annat fall, kontakta en elektriker.
- Använd alltid ett korrekt installerat, stötsäkert och jordat eluttag.
- Använd inte grenuttag eller förlängningssladdar.
- Kontrollera så att du inte skadar de elektriska komponenterna (t.ex. stickkontakten, nätkabeln, kompressorn). Kontakta ett auktoriserat servicecenter eller en elektriker för att ersätta skadade komponenter.
- Nätkabeln måste vara under stickkontaktens nivå.
- Anslut stickkontakten till eluttaget endast i slutet av installationen. Kontrollera att stickkontakten är åtkomlig efter installationen.
- Dra inte i nätkabeln för att koppla bort produkten från eluttaget. Ta alltid tag i stickkontakten.

2.3 Använd



WARNING!

Risk för skador, brännskador eller elstötar föreligger.

- Ändra inte produktens specifikationer.
- Ställ inte elektriska produkter (t.ex. glassmaskiner) i produkten om inte tillverkaren uttryckligen säger att det är lämpligt.
- Var försiktig så att du inte skadar kylkretsen. Den innehåller isobutan (R600a), en naturgas som är miljöanpassad i hög grad. Denna gas är lättantändlig.
- Om kylkretsen skadas får inga flammor eller antändningskällor finnas i rummet. Ventilera rummet.
- Låt inte varma föremål vidröra plastdelarna i produkten.
- Förvara inte brandfarliga gaser eller vätskor i produkten.

- Placera inga lättantändliga produkter eller föremål som är fuktiga med lättantändliga produkter i, nära eller på produkten.
- Vidrör inte kompressorn eller kondensorn. De är heta.

2.4 Skötsel och rengöring



WARNING!

Risk för personskador och skador på produkten föreligger.

- Stäng av produkten och koppla bort den från eluttaget före underhåll.
- Kylenheten i denna product innehåller kolväten Endast en behörig person får utföra underhåll och fylla kylapparaten.
- Undersök regelbundet tömningskanalen i kylan och rengör den vid behov. Om tömningskanalen täpps igen kommer avfrostat vatten att samlas på produktens botten.

2.5 Avfallshantering



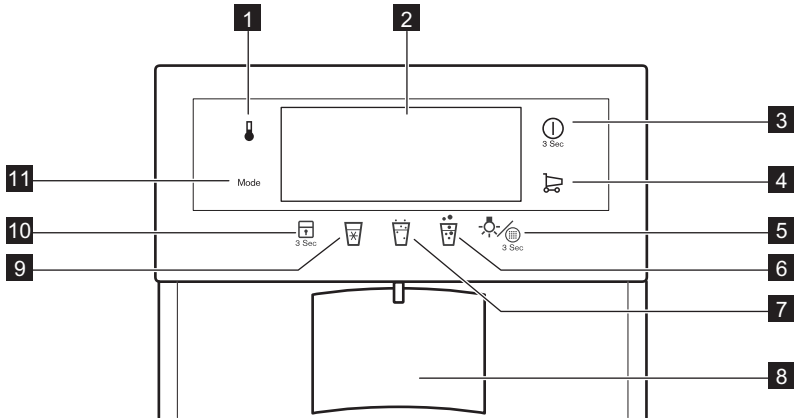
WARNING!

Risk för kvävning eller skador.

- Koppla loss produkten från eluttaget.
- Klipp av strömkabeln och kassera den.
- Ta bort locket för att hindra att barn eller djur stängs in inuti produkten.
- Kylkretsen och isoleringsmaterialet i den här produkten är "ozonvänliga".
- Isoleringsmaterialet innehåller brandfarlig gas. Kontakta kommunen för information om hur produkten kasseras korrekt.
- Orsaka inte skada på den delen av kylenheten som är nära värmeväxlaren.

3. ANVÄNDNING

3.1 Kontrollpanelen

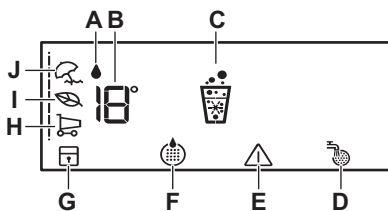


- | | |
|------------------------------------|----------------------------------|
| 1 Temperaturknapp | 7 Vatten med lite kolsyra |
| 2 Display | 8 Dispenserspåk |
| 3 ON/OFF | 9 Vanligt kallt vatten |
| 4 Shopping-knapp | 10 ChildLock-knapp |
| 5 Knapp för lampa/filter | 11 Mode |
| 6 Vatten med mycket kolsyra | |

Det går att ändra de förinställda knappljuden till att låta högre genom att samtidigt trycka in Mode-knappen och

knappen för temperaturen i några sekunder. Ljudet kan ändras tillbaka.

3.2 Display



- A. ExtraHumidity-läge
- B. Temperaturdisplay
- C. Vattenvälsindikering
- D. Vattenkretsrengöring
- E. Larvindikering
- F. Indikator för vattenfilter
- G. ChildLock-läge
- H. Shopping-läge
- I. Eco-läge
- J. Holiday-läge

3.3 Slå på

1. Sätt i stickkontakten i eluttaget.
2. Tryck på produktens ON/OFF om displayen inte är tänd.

Temperaturindikatorerna visar den inställda standardtemperaturen.

Se avsnittet "Temperaturreglering" om du vill välja en annan temperatur.

Om "DEMO" visas på displayen, se avsnittet "Felsökning".

3.4 Stänga av

Tryck på ON/OFF i cirka 3 sekunder. Displayen stängs av.

Koppla loss produkten från strömkällan genom att dra ut stickkontakten ur eluttaget.

3.5 Temperaturreglering

Den inställda temperaturen för kylan kan justeras genom att man trycker på temperaturknappen.

Förinställd temperatur:

- +4°C för kylan

Temperaturdisplayen visar den inställda temperaturen. Den inställda temperaturen uppnås inom 24 timmar.



Efter ett strömavbrott sparas den inställda temperaturen.

3.6 ChildLock-läge

För att låsa knapparna använder du funktionen ChildLock.

Vattendisensering och lampan är inte lästa i det här läget.

1. För att aktivera funktionen, håll ChildLock intryckt i 3 sekunder. Kontrollampan för ChildLock-läget tänds.
2. För att avaktivera funktionen, håll ChildLock intryckt i 3 sekunder. Kontrollampan för ChildLock-läget släcks.

3.7 Holiday-läge

Med denna funktion kan du ha kylan stängd och tom under exempelvis en semester eller annan längre tidsperiod utan att dålig lukt bildas.



Kylskåpet måste vara tomt när Holiday är aktiverat.

1. Aktivera funktionen genom att trycka på Mode tills motsvarande symbol visas. Indikatorn Holiday tänds.

Kylens temperaturindikator visar den inställda temperaturen.

2. Tryck på Mode-knappen för att välja en annan funktion eller tryck på Mode -knappen tills du inte ser någon av symbolsymbolerna. Holiday -indikeringen släcks.



Funktionen avaktiveras när man väljer en annan temperatur i kylan.

3.8 Eco-läge

För optimal förvaring av livsmedel väljer du Eco-läge.

1. Aktivera funktionen genom att trycka på Mode tills motsvarande symbol visas. Efter några sekunder tänds Eco-kontrollampan. Temperaturdisplayen visar den inställda temperaturen:
 - för kylan: +4°C.
2. Stäng av funktionen genom att trycka på Mode för att välja en annan funktion eller tryck på Mode tills du inte ser någon av symbolsymbolerna. Efter några sekunder släcks Eco-kontrollampan.



Funktionen inaktiveras när man väljer en annan temperatur att ställa in.

3.9 ExtraHumidity-läge

Om du behöver öka luftfuktigheten i kylan rekommenderar vi att du aktiverar ExtraHumidity-funktionen.

1. Aktivera funktionen genom att trycka på Mode tills motsvarande symbol visas. Indikatorn ExtraHumidity tänds.
2. Stäng av funktionen genom att trycka på Mode för att välja en annan funktion eller tryck på Mode tills du inte ser någon av symbolsymbolerna. ExtraHumidity-indikatorn släcks.

3.10 Shopping-läge

Om du behöver lägga in en större mängd varma matvaror när du har handlat rekommenderar vi att du aktiverar

Shopping-läget för att kyla matvarorna snabbare för att inte värma upp andra matvaror i produkten.

Shopping stängs av automatiskt efter cirka 6 timmar.



Funktionen avaktiveras när man väljer en annan temperatur i kylen.

1. Gör något av följande för att aktivera funktionen:

- Tryck på Shopping.
- Tryck på Mode tills motsvarande symbol visas.

Shopping-indikatorn visas.

2. Gör något av följande för att avaktivera funktionen före dess automatiska slut:
 - Tryck på Shopping.
 - Tryck på Mode för att välja en annan funktion eller tills du inte ser någon av specialsymbolerna.

Kontrolllampan för Shopping-läget släcks.

3.11 Larm vid öppen dörr

Ett ljudlarm avges om dörren lämnas öppen några minuter. Larmtillståndet för öppen dörr indikeras av att:

- larmindikeringen blinkar
- ljudsignal låter

När normala förhållanden har återställts (dörren är stängd) stängs ljudlarmet av.

Medan larmet pågår kan ljudsignalen stängas av genom att trycka på larmknappen.

3.12 Val och tappning av vatten

Innan du dispenserar vatten väljer du antingen vanligt kallt vatten, vatten med lite kolsyra eller vatten med mycket kolsyra.

Valet bekräftas med indikeringen.

1. Vatten tappas upp genom att du trycker ett glas eller annan behållare mot klaffen.
2. Dra tillbaka glaset eller behållaren för att stoppa vattenflödet och då släcks indikeringen efter några sekunder.

Eventuellt dropp och spill samlas upp i droppskålen nedtill på vattendispensern. Droppskålen kan snäppas loss och tömmas vid behov.

3.13 Belysning

Belysningen till vattendispensern tänds automatiskt när vatten tappas upp.

3.14 För ständig belysning

Tryck på belysningsknappen så tänds belysningen.

Ljusstyrkan är nu cirka 20 % tills dispensern används.

3.15 Släcka belysningen

Tryck på belysningsknappen så släcks belysningen.

3.16 Indikator för vattenfilter

1. När kontrollampan för vattenfiltret tänds har filtret cirka 20 % av sin livslängd kvar.
I detta läge rekommenderas inköp av utbytesfilter.
2. När kontrollampan för vattenfiltret börjar blinka är filtret förbrukat. Byt filtret snarast, se "Montering av vattenfilter".
3. När vattenfiltret har bytts.
 - a. Tryck på knapp för filteråterställning i 3 sekunder för att återställa kontrollampan för vattenfiltret.

3.17 Vattenkretsrengöring

1. Om du behöver rengöra vattensystemet trycker du på Mode tills motsvarande symbol visas.

Efter några sekunder tänds kontrollampan för vanligt kallt vatten. Vattenvalet läses i vanligt kallt vatten.

2. Att dispensera vatten varar totalt 2 minuter.

Vattensystemet rengörs.

Kontrolllamporna för vattenkretsrengöring och vanligt kallt vatten släcks.

3. Avaktivera funktionen före dess automatiska slut genom att trycka på Mode tills motsvarande symbol visas.

Efter några sekunder släcks kontrolllamporna för vattenkretsrengöring och vanligt kallt vatten.

4. DAGLIG ANVÄNDNING



VARNING!
Se säkerhetsavsnitten.

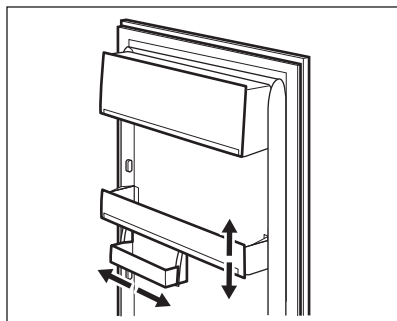
4.1 Placering av dörphyllorna

För att kunna förvara matförpackningar av olika storlekar kan dörphyllorna placeras på olika nivåer.



FÖRSIKTIGHET!
Flytta inte den stora nedre dörphyllan för att säkerställa korrekt luftcirkulation.

Dra hyllan stegvis i pilarnas riktning tills den lossnar, placera den sedan enligt önskemål.



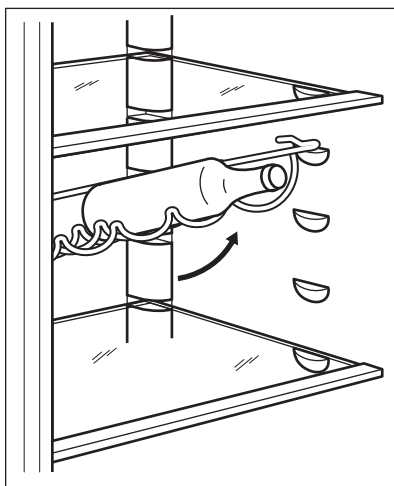
4.2 Flaskhylla

1. Placera flaskorna (med öppningarna vända utåt) i den redan installerade hyllan.



Lägg endast in förslutna flaskor om hyllan är placerad horisontellt.

2. För att förvara flaskor som öppnats drar man ut hyllan så långt att den kan vridas uppåt och placeras på nästa högre nivå.



4.3 Flyttbara hyllor

Väggarna i kylskåpet är försedda med ett antal hyllstöd så att hyllorna kan placeras enligt önskemål.

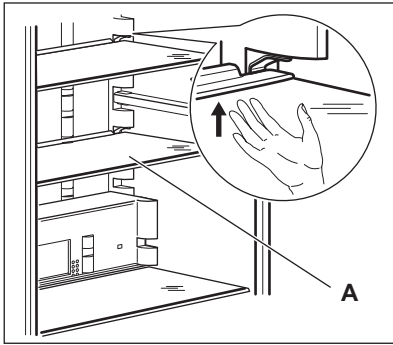
Vissa hyllor måste lyftas upp i bakkanten för att kunna avlägsnas.



Hyllan (A) ovanför vattenmodulen bör placeras enligt bilden för god luftcirkulation.



Flytta inte glashyllan ovanför grönsakslådan detta för att säkerställa korrekt luftcirkulation.



4.4 Grönsakslåda

Den här lådan är lämplig för förvaring av frukt och grönsaker.

På vissa modeller finns det en avdelare i lådan som kan placeras i olika positioner så att du kan dela in lådan enligt dina personliga behov.

Alla delar i lådan kan tas bort för rengöring.

4.5 Taste Guard-filtret

Din produkt är utrustad med ett kolfilter som sitter bakom luckan till luftventilationen.

Filtret renar luften från oönskade lukter i kylutrymmet och bevarar matvarornas kvalitet.

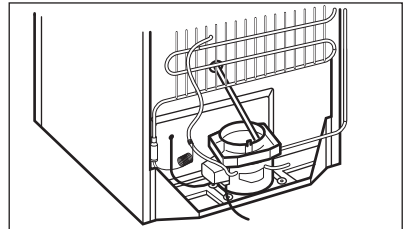
Vid leverans ligger kolfiltret i en plastpåse. Se instruktioner i avsnittet "Montering av "Taste Guard"-filter".



Var noga med att stänga luckan ordentligt för att säkerställa korrekt funktion.

4.6 Invändig rengöring

1. Innan du använder produkten första gången ska du rengöra dess insida och alla invändiga tillbehör med ljummet vatten och en liten mängd neutral såpa för att ta bort den typiska lukten hos nya produkter. Eftertorka sedan noga.
2. Kontrollera att tömningsslangen på baksidan av kylskåpet tömmer ut på uppsamlingsbrickan.



FÖRSIKTIGHET!

Använd inga starka rengöringsmedel eller skurpulver eftersom sådana produkter skadar ytfinishen.

5. RÅD OCH TIPS

5.1 Normala driftljud

Följande ljud är normala under drift:

- Ett gurglande och bubblande ljud hörs från slingorna när köldmedlet pumpas runt.
- Ett surrande eller pulserande ljud hörs från kompressorn när köldmedlet pumpas runt.
- Ett plötsligt knackande ljud från produktens insida som orsakas av termisk dilatation (ett naturligt och ofarligt fysiskt fenomen).
- Ett gurglande klickljud hörs från temperaturregulatorn när kompressorn slås på eller av.

5.2 Tips för energibesparing

- Öppna inte dörren för ofta och låt den inte stå öppen längre tid än absolut nödvändigt.
- Placera hyllan ovanför vattenmodulen så som beskrivs i avsnittet "Daglig användning".

5.3 Tips för kylning av färska livsmedel

För att få bästa resultat:

- Förvara inte varm mat eller flyktiga vätskor i kylskåpet.

- Täck över eller förpacka maten, särskilt om den har en stark smak.
- placera mat så att luft kan cirkulera fritt omkring den

5.4 Tips för kylning

Praktiska råd:

- Kött (alla typer): Lägg i plastpåsar och placera på glashyllan ovanför grönsakslådan.
- Av säkerhetsskäl bör kött förvaras på detta sätt i högst två dygn.
- Tillagad mat, kalla rätter osv.: Dessa bör täckas över och kan placeras på valfri hylla.
- Frukt och grönsaker: Skölj av och rengör noga och lägg i den speciella grönsakslådan (-lådorna).
- Smör och ost: Dessa produkter bör läggas i särskilda, lufttäta behållare eller förpackas i aluminiumfolie eller plastpåsar för att få bort så mycket luft som möjligt.
- Flaskor: dessa bör ha kapsyl och förvaras lämpligen antingen i dörens flaskhylla eller (extrautr.) i flaskstället.

- Bananer, potatis, lök och vitlök som inte är förpackade bör inte förvaras i kylskåpet.

5.5 Tips för temperaturen i kylskåpet

En lämplig temperatur i kylskåpet är ca. +4° C. Om temperaturreglaget är inställt på en kall temperatur, den omgivande temperaturen är hög eller om kylan är helt full är kompressorn igång en längre tid. Ändra till en högre temperaturinställning om det är för kallt i kylan.

Om du vill kontrollera temperaturen hos livsmedel som förvaras i kylskåpet, sätt ett glas vatten i mitten av kylskåpet och sätt en riktig termometer med en noggrannhet på +/- 1 °C i det. Efter 6 timmar kan temperaturen kontrolleras. Mätningen ska utföras under konstanta förhållanden (dvs. utan att ändra innehållet i kylan).

6. SKÖTSEL OCH RENGÖRING



VARNING!

Se säkerhetsavsnitten.

6.1 Allmänna varningar



FÖRSIKTIGHET!

Koppla loss produkten från eluttaget innan du utför någon form av underhåll.



Kylenheten i denna produkt innehåller kolväten.

Underhåll och påfyllning får därför endast utföras av en auktoriserad servicetekniker.



Tillbehören och andra delar av produkten är inte lämpliga för rengöring i diskmaskin.

6.2 Regelbunden rengöring



FÖRSIKTIGHET!

Dra inte i, flytta inte och undvik att skada rörledningarna och kablarna inne i produkten.



FÖRSIKTIGHET!

Var försiktig så att du inte skadar kylsystemet.



FÖRSIKTIGHET!

När du flyttar produkten ska du lyfta upp den i framkanten så att inte golvet repas.

Utrustningen måste rengöras med jämna mellanrum:

1. Rengör kylens/frysens insida och alla tillbehör med ljummet vatten och en liten mängd neutral såpa.
2. Inspektera regelbundet dörrtätningarna och torka dem rena från eventuell smuts.
3. Skölj av och torka noggrant.
4. Rengör kondensorn och kompressorn (om de går att komma åt) på produktens baksida med en borste.
Detta förbättrar produktens prestanda och bidrar till en lägre energiförbrukning.

6.3 Avfrostning av kylskåpet

Frost avlägsnas automatiskt i kylutrymmet varje gång kompressorn stannar under normal användning. Smältvattnet töms ut genom ett tömningshål i en specialbehållare på produktens baksida, ovanför kompressorn, där det avdunstar.

6.4 Byte av Taste Guard-filtre

För att upprätthålla bästa prestanda Taste Guard skall filtret bytas ut en gång om året.

Nya aktiva kolfilter kan köpas hos din återförsäljare.

Se instruktioner i avsnittet "Montering av Taste Guard"-filter".

6.5 Byte av vattenfilter

Se "Montering av vattenfilter".

i Vattenanslutningen behöver inte stängas av vid filterbyte.

Utbytesfilter kan beställas från en auktoriserad serviceverkstad.

1. Ta ut filtret. En liten mängd vatten kommer att rinna ut.
2. Torka torr och montera det nya filtret.

6.6 Byta gastub

Ta bort gastuben, se "Installation av gastub".

Utbytesgastub införskaffas genom din lokala återförsäljare.

6.7 Rengöring av vattendispensern

Kalkavlagringar på dispensern kan tas bort med ättika eller utspädd ättiksyra.

Dispenserns droppskål kan rengöras med ljummet vatten och lite neutral tvål.

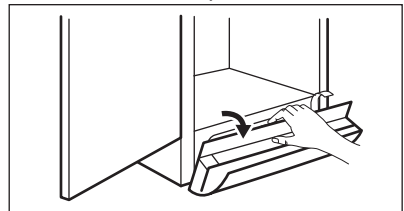
1. Vid behov, rengör dispenserns ytor med en mjuk trasa och varmt vatten.
2. Torka rent med en fuktig trasa.

6.8 Rengöring av ventilationsgallret

Se till att dörren är öppen.

Ventilationsgallret kan tas bort så att det kan diskas.

1. Lossa kanten på gallret genom att dra i det såsom på bilden.



2. Dra gallret rakt ut för att ta bort det helt.
3. Dammsug under produkten.

6.9 Långa uppehåll i användning

När vattensystemet inte ska användas på länge ska vattenanslutningen stängas av.

Följ nedanstående anvisningar om produkten inte skall användas på länge:

1. Koppla loss produkten från eluttaget.
2. Plocka ur alla matvaror.
3. Rengör produkten och alla tillbehör.
4. Låt dörren/dörrarna stå på glänt så att inte dålig lukt bildas.

Innan skåpet används igen, skölj systemet noga genom att tappa ur minst tre liter vatten.

**WARNING!**

Om du vill att kylen/frysens lämnas påslagen, be någon titta till den då och då så att inte matvarorna i den förstörs i händelse av strömbrott.

Vi rekommenderar att du aktiverar Holiday-läget.

7. FELSÖKNING

**WARNING!**

Se säkerhetsavsnitten.

7.1 Vad gör jag om...

Problem	Möjlig orsak	Åtgärd
Produkten fungerar inte.	Produkten är avstängd.	Sätt på produkten.
	Stickkontakten sitter inte ordentligt i eluttaget.	Sätt i stickkontakten ordentligt i eluttaget.
	Eluttaget är strömlöst.	Anslut en annan elektrisk produkt till eluttaget. Kontakta en behörig elektriker.
Produkten bullrar.	Produkten står ostadigt.	Kontrollera om produkten står stabilt.
	Ljudnivån är för hög vid upptappning av vatten.	Transportstödet till vattensystemets tryckpump har inte tagits bort. Se avsnittet "Ta bort transportstöden".
Ljudligt eller visuellt larm är på.	Dörren är inte ordentligt stängt.	Se avsnittet "Larm vid öppen dörr".
En rektangulär symbol visas istället för siffror på temperaturdisplayen.	Problem med temperatursensor.	Kontakta närmaste auktoriserade serviceverkstad (kylsystemet fortsätter att hålla matvarorna kalla, men temperaturen kan inte justeras).
Lampan fungerar inte.	Lampan är i standbyläge.	Stäng och öppna dörren.
Lampan fungerar inte.	Lampan är trasig.	Kontakta närmaste auktoriserade serviceverkstad.
Kompressorn arbetar utan uppehåll.	Temperatur är felaktigt inställd.	Se kapitlet "Drift".

Problem	Möjlig orsak	Åtgärd
	Många matvaror inlagda samtidigt.	Vänta några timmar och kontrollera sedan temperaturen igen.
	Rumstemperaturen är för hög.	Se klimatklasstabellen på märkskylten.
	Alltför varm mat har lagts in.	Låt mat svalna till rumstemperatur före infrysning.
	Dörren är inte ordentligt stängt.	Se avsnittet "Stängning av dörren".
	Funktionen Shopping är på.	Se "Funktionen Shopping".
Det har bildats för mycket frost och is.	Dörren är inte korrekt stängd eller packningen är deformerad/smutsig.	Se avsnittet "Stängning av dörren".
Kompressorn startar inte omedelbart när Shopping-knappen trycks in eller när temperaturen ändras.	Detta är normalt och indikerar inte att något fel har uppstått.	Kompressorn startar efter en stund.
Vatten rinner inne i kylskåpet.	Vattenutloppet är igen-täppt.	Rengör vattenutloppet.
	Matvaror hindrar vattnet från att rinna in i vattenuppsamlaren.	Kontrollera att inga matvaror har kontakt med den bakre väggen.
Vatten rinner ut på golvet.	Smältvattenutloppet är inte anslutet till avdunstningsbrickan ovanför kompressorn.	Anslut tömningsslangen till avdunstningsbrickan.
Temperaturen kan inte ställas in.	Funktionen Shopping är på.	Stäng av Shopping manuellt eller vänta med att ställa in temperaturen tills funktionen har återställts automatiskt. Se "Funktionen Shopping".
DEMO visas på displayen.	Produkten är i demonstrationsläge.	Håll Mode intryckt ca 10 sek tills en ljudsignal hörs och displayen släcks en stund.
Dörren är felinriktad eller blockerar ventilationsgalleret.	Produkten står inte i våg.	Se avsnittet "Avvägning".
För lite kolsyra i vattnet.	Kolsyran håller på att ta slut.	Se avsnittet "Installation av gastub".
	Inkommande vattentrycket är för lågt.	Tappa av en större mängd kolsyrat vatten (ca 1 liter).

Problem	Möjlig orsak	Åtgärd
För mycket kolsyra i vatt- net.		Späd med vanligt vatten. (Se "Funktioner för vattendispensern" i avsnittet "Användning").
	Späd med vanligt vatten.	Se avsnittet "Val och tappning av vatten".
Ingen kolsyra.	Gastuben är tom.	Se avsnittet "Byte av gastuben".
Inget eller dåligt vattenflö- de.	Gastuben är tom.	Se avsnittet "Byte av gastuben".
	Sediment i vattnet.	Avlägsna och rengör silen i tilloppsslangens koppling.
	Vattentillförseln är strypt.	Kontrollera vattentillförseln.
Bara gas kommer ut vid upptappning av kolsyrat vatten.	Sediment i vattnet.	Avlägsna och rengör silen i tilloppsslangens koppling.
Tappning avbryts efter en stund.	Den maximala tiden på 2 minuter har överskridits.	Börja ny upptappning.
Kontrolllamporna för "Vat- tenkretsrengöring" och "Vanligt kallt vatten" visas.	Inget vatten har dispen- serats på 10 dagar.	Dispensera vatten i totalt 2 minuter så släcks symbolen.
Larmsignalen ljuder. Ikon- en "Larm" och "Extra fukt" blinkar.	Ingen vattentillförsel.	Tryck på valfri knapp för att återställa larmet. Välj vanligt kallt vatten och tryck på vat- tenspaken och släpp. Vat- tenpumpen startar och fyller vattensystemet. Efter några minuter släcks symbolen.
	Dispensera vatten längre än 2 minuter.	Släpp vattenspaken och tryck på valfri knapp för att återställa larmet. Börja ny upptappning.
Indikatorn för vattenfiltret blinkar.	Filtret är helt förbrukat.	Se avsnittet "Byte av vatten- filter".
Indikatorn för vattenfiltret lyser konstant.	20 % av filtrets kapacitet återstår.	Köp ett nytt filter.
Temperaturen i produkten är för låg/hög.	Temperaturen är felaktigt inställd.	Ställ in en högre/lägre tem- peratur.
	Dörren är inte ordentligt stängt.	Se avsnittet "Stängning av dörren".

Problem	Möjlig orsak	Åtgärd
	Alltför varm mat har lagts in.	Låt mat svalna till rumstemperatur före infrysning.
	Många matvaror inlagda samtidigt.	Vänta några timmar och kontrollera sedan temperaturen igen.
	Dörren har öppnats för ofta.	Öppna dörren bara när det behövs.
	Funktionen Shopping är på.	Se "Funktionen Shopping".
	Kallluft cirkulerar inte i produkten.	Se till att kallluft kan cirkulera i produkten.



Kontakta närmaste auktoriserade serviceverkstad om dessa råd inte löser problemet.

7.2 Byte av lampan

Produkten har en innerbelysning bestående av en LED-lampa med lång livslängd.

Endast servicepersonal får byta ut lampan. Kontakta din auktoriserade serviceverkstad.

7.3 Stängning av dörren

1. Rengör dörrtätningarna.
2. Justera dörren vid behov. Se avsnitt "Installation".
3. Byt vid behov ut defekta dörrtätningar. Kontakta den auktoriserade serviceverkstaden.

8. INSTALLATION



WARNING!
Se säkerhetsavsnitten.

8.1 Placering

Produkten kan installeras på en torr och välventilerad plats inomhus där omgivningstemperaturen motsvarar den klimatklass som anges på typskylten:

Klimat-klass	Omgivningstemperatur
SN	+10 °C till +32 °C
N	+16 °C till +32 °C
ST	+16 °C till + 38 °C
T	+16 °C till +43 °C



Vissa funktionsproblem kan uppstå för vissa modelltyper vid användning utanför det området. Korrekt funktion kan endast garanteras inom angivet temperaturområde. Kontakta återförsäljaren, vår kundtjänst eller närmsta servicecenter om du är osäker på var du ska installera produkten.

8.2 Elektrisk anslutning

- Kontrollera att nätspänningen och nätfrekvensen överensstämmer med produktens märkdata som anges på typskylten före anslutning till ett eluttag.

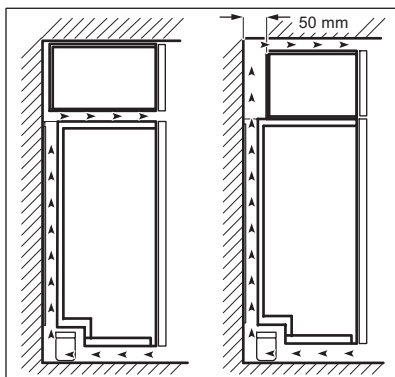
- Produkten måste jordas. Nätkabelns stickkontakt är försedd med en kontakt för detta ändamål. Om nätspänningsmatningen inte är jordad, kontakta en kvalificerad elektriker för att ansluta produkten till en separat jord enligt gällande bestämmelser.
- Tillverkaren ansvarar inte för skador orsakade av att ovanstående säkerhetsåtgärder inte har följts.
- Denna produkt uppfyller kraven enligt EEG-direktiven.

8.3 Plats

För bästa effekt, om produkten placeras under en överhängande vägg, skall det finnas minst 40 mm fritt utrymme mellan skåpets översida och väggenheten. Produkten bör dock helst inte placeras under överhängande vägg.

Utrymmet för ventilation kan vara:

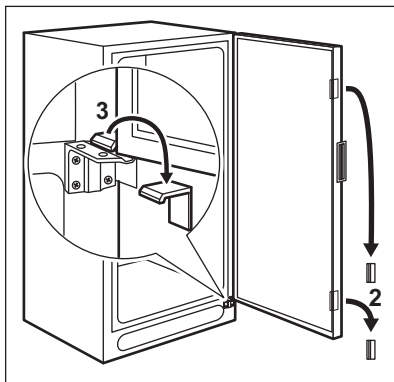
- direkt ovanför produkten
- bakom och ovanför överskåpet. I detta fall måste utrymmet bakom överskåpet vara minst 50 mm djupt.



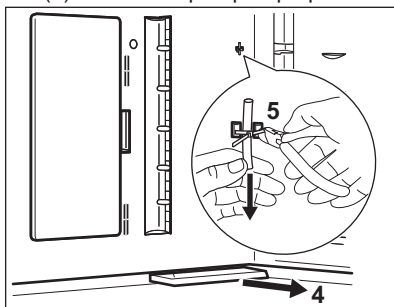
8.4 Ta bort transportstöden

Produkten har ett transportstöd för att säkra dörren under transport.

1. Öppna dörren.
2. Ta bort transportstödet (2) från dörrsidorna.
3. Ta bort transportstödet (3) från nedre gångjärnet (vissa modeller).



4. Ta bort transportstödet (4) som sitter under vattenenheten.
5. Skär av och ta bort transportstödet (5) som håller pumpen på plats.

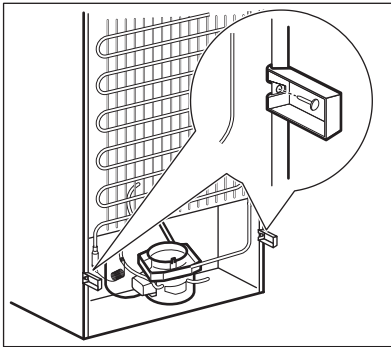


FÖRSIKTIGHET!

Vissa modeller har en ljuddämpande dyna undertill. Ta inte bort denna dyna.

8.5 Bakre distanshållare

Montera de två distanshållarna och låssprintarna som medföljer i tillbehörspåsen såsom figuren visar.



8.6 Anslutning av vattenslang.

Anslutning av vatten ska göras med en kran och en 3/4" hankoppling högst 1,5 m från produkten.

Arbetet bör utföras av en behörig VVS-installatör.

På marknaden finns olika tygodkända kranar och kransatser.

Vattenslangen får inte vara sprucken, klämd eller ligga i tvära böjar.

Säkerhetsventilen som medföljer i en förpackning inuti produkten ska användas för att förhindra översvämning. Innan säkerhetsventilen placeras på kranen ska pekaren vridas medurs till nummer 10 med medföljande plastnyckel. Sätt fast säkerhetsventilen på kranen och låt minst 10 liter vatten rinna genom anordningen. Innan produkten ansluts ska pekaren vridas till nummer 1 på säkerhetsventilen. Om säkerhetsventilen har avstängning ska du ta av den och trycka in den röda kolven inuti det nedre huset på själva anordningen.

Innan produkten ställs på sin slutliga plats, kontrollera att vattenanslutningen har gjorts korrekt och att inget läckage förekommer.

Dra åt skruven tillräckligt mycket för hand.

Kontrollera att packningen sitter rätt i kopplingen.

Vi rekommenderar att produkten placeras på en avrinningsmatta avsedd

för kyl-/frys-kåp, för att enklare kunna upptäcka eventuellt läckage.

8.7 Skruva på vattnet första gången

Kontrollera att kopplingen till kranen är ordentligt gjord. Se avsnittet "Anslutning av vattenslang".

1. Öppna kranen.
2. Starta kylskåpet.

Vattensystemets huvudventil öppnas och fyllning av systemet påbörjas.

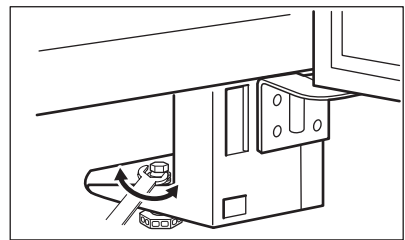


Det kan finnas vatten kvar i produkten från det slutliga inspektionstestet. Tappa ur och kassera minst 2 liter vanligt vatten och 1 liter kolsyrat vatten före användning.

8.8 Justering av höjd

Se till att produkten står i våg där den installeras. Justera vid behov fötterna med medföljande skruvnyckel.

Dörrjusteringen är beroende av att produkten står i våg.



8.9 Montering av "Taste Guard"-filter



FÖRSIKTIGHET!

Hantera filtret försiktigt så att inte små fragment lossnar från ytan.

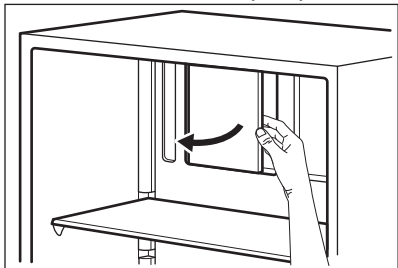
Var noga med att stänga luckan ordentligt för att säkerställa korrekt funktion.

Taste Guard-filtret är ett aktivt kolfilter som absorberar dåliga lukter och bidrar till att bevara bästa smak och arom hos

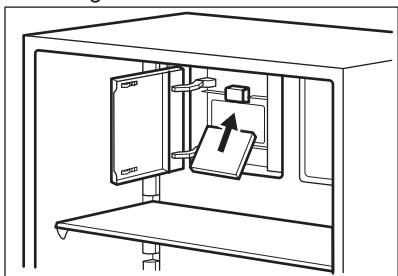
alla matvaror utan risk för korskontaminering av lukter.

Vid leverans ligger kolfiltret i en plastpåse för att upprätthålla filtrets prestanda.

1. Öppna luckan till luftventilationen.
2. Plocka fram filtret ur plastpåsen.



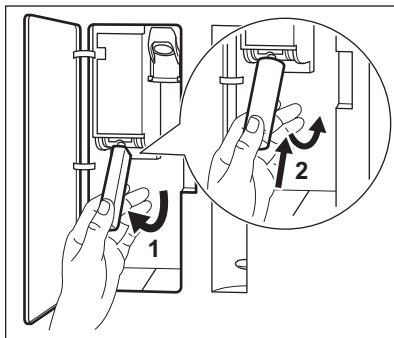
3. Sätt in filtret i spåret på luckans baksida.
4. Stäng luckan.



8.10 Montering av vattenfiltret.

1. Packa upp filtret.
2. Ta bort tillbehören framför vattenmodulen och öppna serviceluckan.
3. Lägg en trasa eller en kökshandduk under vattenfiltret.
4. Dra förbikopplingspatronen utåt genom att ta tag i den nedre delen tills patronen automatiskt skjuts ut.
5. Ta bort skyddsförpackningen på det nya vattenfiltret och sätt i det ordentligt i anslutningen.
6. Tryck tillbaka vattenfiltret till utgångsläget.
7. Ta bort trasan eller handduken och torka upp utspillt vatten.
8. Stäng luckan och sätt tillbaka inredningen.

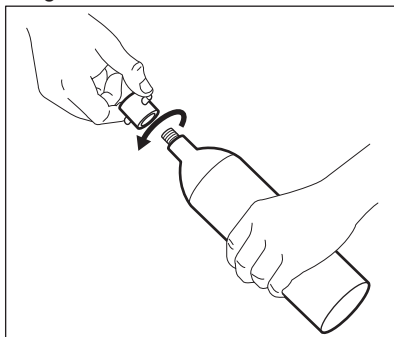
9. Spara förbikopplingspatronen för framtida användning.
10. Välj Vanligt kallt vatten och tappa upp cirka 2 liter vatten. I början kan det komma en del luft.



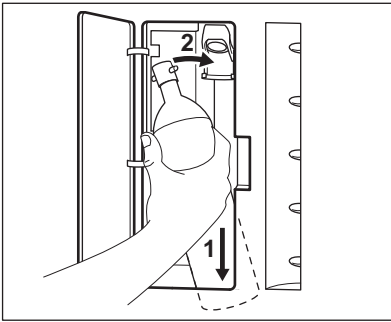
8.11 Montering av gastuben.

i Om gastuben redan är monterad ska transportstödet tas bort och spaken vridas uppåt. Se punkt 3.

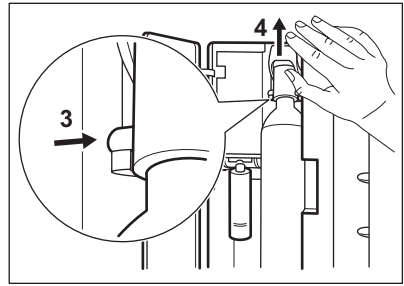
1. Ta bort eventuell försegling på gastuben och skruva på adaptern på gastuben. Dra bara åt för hand.



2. Placera gastuben med adaptern och se till att hakarna hamnar under adaptrens utstående delar.



3. Vrid därefter spaken uppåt med en enda rörelse.

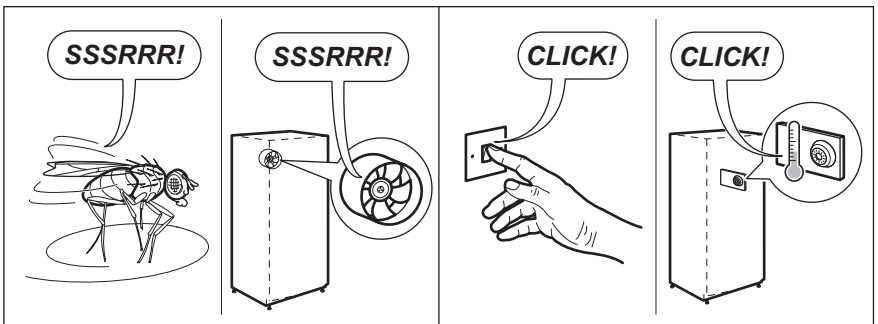
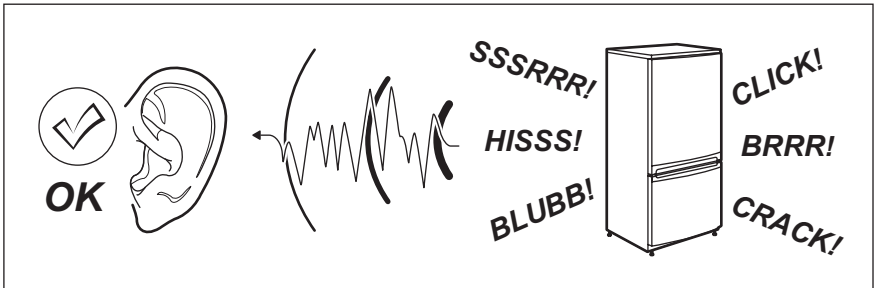


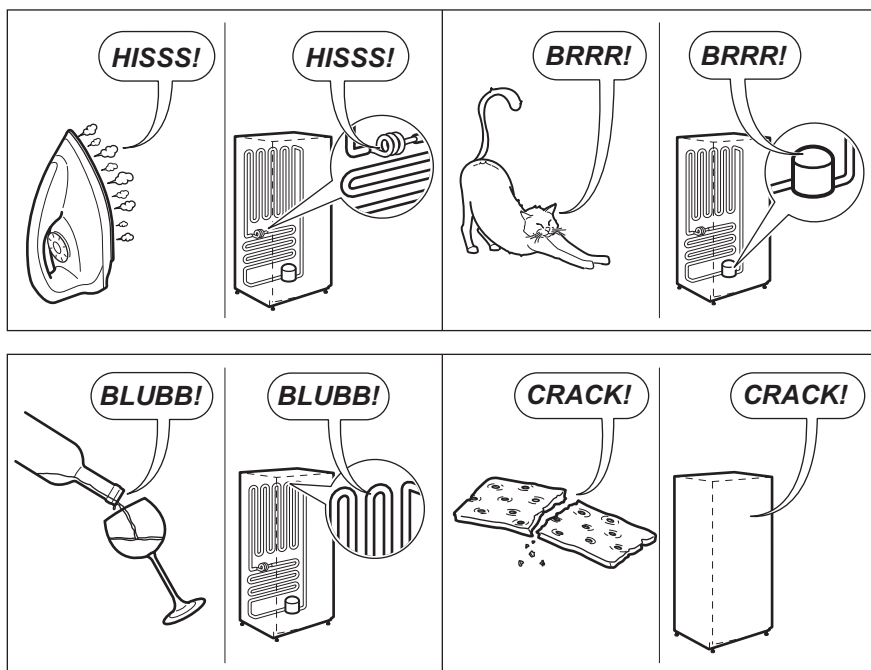
8.12 Omhängning av dörr

Om du vill hänga dörren åt andra hållet kan du kontakta närmaste auktoriserade serviceverkstad. En servicetekniker hänger om den mot en avgift.

9. BULLER

Vissa ljud hörs under normal användning (kompressor, cirkulation av köldmedel).





10. TEKNISK INFORMATION

10.1 Tekniska data

Höjd	mm	1800
Vikt	mm	595
Djup	mm	650
Nätspänning	Volt	230 - 240
Frekvens	Hz	50

Teknisk information finns på typskylten som sitter på insidan eller utsidan av produkten och på energietiketten.

10.2 Vattentryck

Vattentryck

Vattentrycket måste vara minst 1 bar (100 kPa). Kontakta din installatör om vattentrycket är under 1 bar.

Vattentryck


Högsta tillåtna vattentryck är 10 bar (1000 kPa) Vid vattentryck över 10 bar måste en reduceringsventil monteras (finns i fackhandeln).




FÖRSIKTIGHET!

- Anslut inte produkten till vatten i utrymmen där omgivningstemperaturen kan sjunka under fryspunkten.
- Produkten får endast anslutas till en dricksvattenledning.
- Produkten får endast anslutas till en kallvattenledning.

11. MILJÖSKYDD

Återvinn material med symbolen . Återvinn förpackningen genom att placera den i lämpligt kärl. Bidra till att skydda vår miljö och vår hälsa genom att återvinna avfall från elektriska och elektroniska produkter. Släng inte

produkter märkta med symbolen  med hushållsavfallet. Lämna in produkten på närmaste återvinningsstation eller kontakta kommunkontoret.

www.electrolux.com/shop



855844101-A-332015

